

## 주간 평가원 - 옛기출 특별판 문제편

목차		
1	2015. 11B	아와 비아를 통한 신채호의 사상 이해
2	2011. 11	율리우스력의 문제를 해결하는 그레고리력
3	2016. 11B	중력, 부력, 항력의 개념과 적용
4	2015. 11B	슈퍼문 현상에 대한 이해
5	2014. 11A	CD 드라이브의 개념과 문제 상황에 대한 해결
6	2016. 11AB	부관의 법률적 효력
7	2015. 11AB	칸트의 취미판단

역사가 신채호는 역사를 아(我)와 비아(非我)의 투쟁 과정이라고 정의한 바 있다. 그가 무장 투쟁의 필요성을 역설한 독립운동가이기도 했다는 사실 때문에, 그의 이러한 생각은 그를 투쟁만을 강조한 강경론자처럼 비춰지게 하곤 한다. 하지만 그는 식민지 민중과 제국주의 국가에서 제국주의를 반대하는 민중 간의 연대를 지향하기도 했다. 그의 사상에서 투쟁과 연대는 모순되지 않는 요소였던 것이다. 이를 바르게 이해하기 위해서는 그의 사상의 핵심 개념인 ‘아’를 정확하게 이해할 필요가 있다.

신채호의 사상에서 아란 자기 ㉠분위에서 자신을 ㉡자각하는 주체인 동시에 항상 나와 상대하고 있는 존재인 비아와 마주 선 주체를 의미한다. 자신을 자각하는 누구나 아가 될 수 있다는 상대성을 지니면서 또한 비아와의 관계 속에서 비로소 아가 생성된다는 상대성도 지닌다. 신채호는 조선 민족의 생존과 발전의 길을 모색하기 위해 『조선 상고사』를 저술하여 아의 이러한 특성을 규정했다. 그는 아의 자성(自性), 곧 ‘나의 나됨’은 스스로의 고유성을 유지하려는 항성(恒性)과 환경의 변화에 대응하여 적응하려는 변성(變性)이라는 두 요소로 이루어져 있다고 하였다. 아는 항성을 통해 아 자신에 대해 자각하며, 변성을 통해 비아와의 관계 속에서 자기의식을 갖게 되는 것으로 ㉢설정하였다. 그리고 자성이 시대와 환경에 따라 변화한다고 하였다.

신채호는 아를 소아와 대아로 구별하였다. 그에 따르면, 소아는 개별화된 개인적 아이며, 대아는 국가와 사회 차원의 아이다. 소아는 자성은 갖지만 상속성(相續性)과 보편성(普遍性)을 갖지 못하는 반면, 대아는 자성을 갖고 상속성과 보편성을 가질 수 있다. 여기서 상속성이란 시간적 차원에서 아의 생명력이 지속되는 것을 뜻하며, 보편성이란 공간적 차원에서 아의 영향력이 ㉣과급되는 것을 뜻한다. 상속성과 보편성은 긴밀한 관계를 가지는데, 보편성의 확보를 통해 상속성이 실현되며 상속성의 유지를 통해 보편성이 실현된다. 대아가 자성을 자각한 이후, 항성과 변성의 조화를 통해 상속성과 보편성을 실현할 수 있다. 만약 대아의 항성이 크고 변성이 작으면 환경에 순응하지 못하여 멸절(滅絶)할 것이며, 항성이 작고 변성이 크면 환경에 주체적으로 대응하지 못하여 우월한 비아에게 정복당한다고 하였다.

이러한 아의 개념을 통해 우리는 투쟁과 연대에 관한 신채호의 인식을 정확히 이해할 수 있다. 일본의 제국주의 침략에 ㉤직면하여 그는 신국민이라는 새로운 개념을 제시하고 조선 민족이 신국민이 될 때 민족 생존이 가능하다고 보았다. 신국민은 상속성과 보편성을 지닌 대아로서, 역사적 주체 의식이라는 항성과 제국주의 국가에 대응하여 생긴 국가 정신이라는 변성을 갖춘 조선 민족의 근대적 대아에 해당한다. 또한 그는 일본을 중심으로 서구 열강에 대항하지는 동양주의에 반대했다. 동양주의는 비아인 일본이 아가 되어 동양을 통합하는 길이기, 조선 민족인 아의 생존이 위협받는다 보았기 때문이다.

식민 지배가 심화될수록 일본에 동화되는 세력이 증가하면서 신채호는 아 개념을 더욱 명료화할 필요가 있었다. 이에 그는 조선 민중을 아의 중심에 놓으면서, 아에도 일본에 동화된 ‘아 속의 비아’가 있고, 일본이라는 비아에도 아와 연대할 수 있는 ‘비아 속의 아’가 있음을 밝혔다. 민중은 비아에 동화된 자들을 제외한 조선 민족을 의미한 것이었다. 그는 조선 민중을, 민족 내부의 압제와 위선을 제거함으로써 참된 민족 생존과 번영을 달성할 수 있는 주체이자 제국주의 국가에서 제국주의를 반대하는 민중과의 연대를 통하여 부당한 폭력과 억압을 강제하는 제국주의에 함께 저항할 수 있는 주체로 보았다. 이러한 민중 연대를 통해 ‘인류로서 인류를 억압하지 않는’ 자유를 지향했다.

1. 밑글에서 다룬 내용으로 적절하지 않은 것은?

- ① 신채호 사상의 핵심 개념에 대한 이해의 필요성
- ② 신채호 사상에서의 자성의 의미
- ③ 신채호가 밝힌 대아와 소아의 차이
- ④ 신채호 사상에서의 대아의 역사적 기원
- ⑤ 신채호가 지향한 민중 연대의 의의

2. 밑글의 자성(自性)에 관한 이해로 가장 적절한 것은?

- ① 자성을 갖춘 모든 아는 상속성과 보편성을 갖는다.
- ② 소아의 향성과 변성이 조화를 이루면, 상속성과 보편성이 모두 실현된다.
- ③ 대아의 향성이 작고 변성이 크면, 상속성은 실현되어도 보편성은 실현되지 않는다.
- ④ 향성과 변성이 조화를 이루지 못하면, 대아의 상속성과 보편성은 실현되지 않는다.
- ⑤ 소아의 향성이 크고 변성이 작으면, 상속성은 실현되어도 보편성은 실현되지 않는다.

3. 밑글에 대한 이해로 적절하지 않은 것은? [3점]

- ① 신채호가 『조선 상고사』를 쓴 것은, 대아인 조선 민족의 자성을 역사적으로 어떻게 유지·계승할 수 있는지 모색하기 위한 것이겠군.
- ② 신채호가 동양주의를 비판한 것은, 동양주의로 인해 아의 향성이 작아짐으로써 아의 자성을 유지하기 어렵게 될 것으로 보았기 때문이겠군.
- ③ 신채호가 신국민이라는 개념을 설정한 것은, 대아인 조선 민족이 시대적 환경에 대응하여 비아와의 연대를 통해 아의 생존을 피할 수 있다고 보았기 때문이겠군.
- ④ 신채호가 독립 투쟁을 한 것은, 비아인 일본 제국주의의 침략이 아의 상속성과 보편성 유지를 불가능하게 하기에 일본 제국주의와 투쟁해야 한다고 생각했기 때문이겠군.
- ⑤ 신채호가 제국주의 국가에서 제국주의를 반대하는 민중과 식민지 민중의 연대를 지향한 것은, 아가 비아 속의 아와 연대하여 억압을 이겨 내고 자유를 얻을 수 있다고 생각했기 때문이겠군.

4. ㉠~㉣의 사전적 의미로 적절하지 않은 것은?

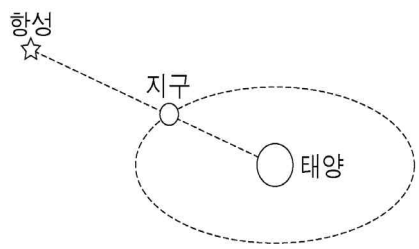
- ① ㉠: 판단이나 행동에서 중심이 되는 기준.
- ② ㉡: 자기의 처지나 능력 따위를 스스로 깨달음.
- ③ ㉢: 여럿 가운데서 어떤 것을 뽑아 정함.
- ④ ㉣: 어떤 일의 여파나 영향이 다른 데로 미침.
- ⑤ ㉤: 어떠한 일이나 사물을 직접 당하거나 접함.

[1~5] 다음 글을 읽고 물음에 답하시오. -2011.11

1582년 10월 4일의 다음날이 1582년 10월 15일이 되었다. 10일이 사라지면서 혼란이 예상되었으나 교황청은 과감한 조치를 단행했던 것이다. 이로써 ㉠그레고리력이 시행된 국가에서는 이듬해 춘분인 3월 21일에 밤과 낮의 길이가 같아졌다. 그레고리력은 코페르니쿠스의 지동설이 무시당하고 여전히 천동설이 지배적이었던 시절에 부활절을 정확하게 지키려는 필요에 의해 제정되었다.

그 전까지 유럽에서는 ㉡율리우스력이 사용되고 있었다. 카이사르가 제정한 태양력의 일종인 율리우스력은 제정 당시에 알려진 1년 길이의 평균값인 365일 6시간에 근거하여 평년은 365일, 4년마다 돌아오는 윤년은 366일로 정했다. 율리우스력의 4년은 실제보다 길었기에 절기는 조금씩 앞당겨져 16세기 후반에는 춘분이 3월 11일에 도래했다. 이것은 춘분을 지나서 첫 보름달이 뜬 후 첫 번째 일요일을 부활절로 정한 교회의 전통적 규정에서 볼 때, 부활절을 정확하게 지키지 못하는 문제를 낳았다. 그것이 교황 그레고리우스 13세가 역법 개혁을 명령한 이유였다.

그레고리력의 기초를 놓은 인물은 율리우스였다. 그는 당시 천문학자들의 생각처럼 복잡한 천체 운동을 반영하여 역법을 고안하면 일반인들이 어려워할 것이라 보고, 율리우스력처럼 눈에 보이는 태양의 운동만을 근거로 1년의 길이를 정할 것을 제안했다. 그런데 무엇을 1년의 길이로 볼 것인가가 문제였다. 율리우스는 반세기 전에 코페르니쿠스가 지구의 공전 주기인 항성년을 1년으로 본 것을 알고 있었다.



[A] 항성년은 위의 그림처럼 태양과 지구와 어떤 항성이 일직선에 놓였다가 다시 그렇게 될 때까지의 시간이다. 그러나 율리우스는 교회의 요구에 따라 절기에 부합하는 역법을 창출하고자 했기에 항성년을 1년의 길이로 삼을 수 없었다. 그는 춘분과 다음 춘분 사이의 시간 간격인 회귀년이 항성년보다 짧다는 것을 알고 있었기 때문이었다. 항성년과 회귀년의 차이는 춘분 때의 지구 위치가 공전 궤도상에서 매년 조금씩 달라지는 현상 때문에 생긴다.

율리우스는 이 현상의 원인에 관련된 논쟁을 접어 두고, 당시 가장 정확한 천문 데이터를 모아 놓은 알폰소 표에 제시된 회귀년 길이의 평균값을 채택하자고 했다. 그 값은 365일 5시간 49분 16초였고, 이 값을 채용하면 새 역법은 율리우스력보다 134년에 하루가 짧아지게 되어 있었다. 율리우스는 연도가 4의 배수인 해를 ㉢윤년으로 삼아 하루를 더하는 율리우스력의 방식을 받아들여, 100의 배수인 해는 평년으로, 400의 배수인 해는 다시 윤년으로 하는 규칙을 추가할 것을 제안했다. 이것은 1만년에 3일이 절기와 차이가 생기는 정도였다. 이리하여 그레고리력은 과학적 논쟁에 휘말리지 않으면서도 절기에 더 잘 들어맞는 특성을 갖게 되었다. 그 결과 새 역법은 종교적 필요를 떠나 일상생활의 감각과도 잘 맞아서 오늘날까지 널리 사용되고 있다.

1. 윗글의 내용과 일치하는 것은?

- ① 두 역법 사이의 10일의 오차는 조금씩 나누어 몇 년에 걸쳐 수정되었다.
- ② 과학계의 반대에도 불구하고 역법 개혁안이 권력에 의해 강제되었다.
- ③ 율리우스는 교회의 요구에 부응하여 역법 개혁안을 마련했다.
- ④ 율리우스는 천문 현상의 원인 구명에 큰 관심을 가졌다.
- ⑤ 그레고리력이 선포된 시점에는 지동설이 지배적이었다.

2. 윗글과 <보기>를 함께 읽은 후의 반응으로 적절하지 않은 것은?

—<보 기>—

보름달이 돌아오는 주기를 기준으로 하여 만든 역법인 음력에서는 30일과 29일이 든 달을 번갈아 써서, 평년은 한 해가 열두 달로 354일이다. 그런데 이것은 지구의 공전 주기와 많이 다르므로, 윤달을 추가하여 열세 달이 한 해가 되는 윤년을 대략 19년에 일곱 번씩 두게 된다. 전통적으로 동양에서는 이런 방식으로 역법을 만들고 대략 15일 간격의 24절기를 태양의 움직임에 따라 정해 놓음으로써 계절의 변화를 쉽게 알 수 있게 했다. 이러한 역법을 '태음태양력'이라고 한다.

- ① 부활절을 정할 때는 음력처럼 달의 모양을 고려했군.
- ② 동서양 모두 역법을 만들기 위해 천체의 운동을 고려했군.
- ③ 서양의 태양력에서도 보름달이 돌아오는 주기를 고려했군.
- ④ 그레고리력의 1년은 태음태양력의 열두 달과 일치하지 않는군.
- ⑤ 윤달이 첨가된 태음태양력의 윤년은 율리우스력의 윤년보다 길겠군.

3. ㉠과 ㉡을 비교한 설명으로 적절한 것은?

- ① ㉠과 ㉡에서 서기 1700년은 모두 윤년이다.
- ② ㉠은 ㉡보다 더 정확한 관측치를 토대로 제정되었다.
- ③ ㉠을 쓰면 ㉡을 쓸 때보다 윤년이 더 자주 돌아온다.
- ④ ㉡은 ㉠보다 절기에 더 잘 들어맞는다.
- ⑤ ㉡은 ㉠보다 나중에 제정되었지만 더 보편적으로 쓰인다.

4. [A]를 이해하기 위해 <보기>를 활용할 때 ㉠~㉣에 해당하는 것은?

—<보 기>—

○○시에 있는 원형 전망대 식당은 그 식당의 중심을 축으로 조금씩 회전한다. ㉠ 철수는 창밖의 폭포에 가장 가까운 창가 식탁에서 일어나 전망대의 회전 방향과 반대 방향으로 창가를 따라 걸었다. 철수가 한 바퀴를 돌아 그 식탁으로 돌아오는 데 ㉡ 57초가 걸렸는데, 폭포에 가장 가까운 창가 위치까지 돌아오는 데에는 ㉢ 60초가 걸렸다.

- |   | ㉠  | ㉡   | ㉢   |
|---|----|-----|-----|
| ① | 항성 | 항성년 | 회귀년 |
| ② | 항성 | 회귀년 | 항성년 |
| ③ | 지구 | 회귀년 | 회귀년 |
| ④ | 지구 | 항성년 | 회귀년 |
| ⑤ | 지구 | 회귀년 | 항성년 |

5. ㉠의 '으로'와 쓰임이 가장 가까운 것은?

- ① 이 안경테는 플라스틱으로 만들어서 가볍다.
- ② 그 문제는 가능하면 토론으로 해결하자.
- ③ 그가 동창회의 차기 회장으로 뽑혔다.
- ④ 사장은 간부들을 현장으로 불렀다.
- ⑤ 지난겨울에는 독감으로 고생했다.

[1~2] 다음 글을 읽고 물음에 답하시오. -2016.11B

어떤 물체가 물이나 공기와 같은 유체 속에서 자유 낙하할 때 물체에는 중력, 부력, 항력이 작용한다. 중력은 물체의 질량에 중력 가속도를 곱한 값으로 물체가 낙하하는 동안 일정하다. 부력은 어떤 물체에 의해서 배제된 부피만큼의 유체의 무게에 해당하는 힘으로, 항상 중력의 반대 방향으로 작용한다. 빗방울에 작용하는 부력의 크기는 빗방울의 부피에 해당하는 공기의 무게이다. 공기의 밀도는 물의 밀도의 1,000분의 1 수준이므로, 빗방울이 공기 중에서 떨어질 때 부력이 빗방울의 낙하 운동에 영향을 주는 정도는 미미하다. 그러나 스티로폼 입자와 같이 밀도가 매우 작은 물체가 낙하할 경우에는 부력이 물체의 낙하 속도에 큰 영향을 미친다.

물체가 유체 내에 정지해 있을 때와는 달리, 유체 속에서 운동하는 경우에는 물체의 운동에 저항하는 힘인 항력이 발생하는데, 이 힘은 물체의 운동 방향과 반대로 작용한다. 항력은 유체 속에서 운동하는 물체의 속도가 커질수록 이에 상응하여 커진다. 항력은 마찰 항력과 압력 항력의 합이다. 마찰 항력은 유체의 점성 때문에 물체의 표면에 가해지는 항력으로, 유체의 점성이 크거나 물체의 표면적이 클수록 커진다. 압력 항력은 물체가 이동할 때 물체의 전후방에 생기는 압력 차에 의해 생기는 항력으로, 물체의 운동 방향에서 바라본 물체의 단면적이 클수록 커진다.

안개비의 빗방울이나 미세 먼지와 같이 작은 물체가 낙하하는 경우에는 물체의 전후방에 생기는 압력 차가 매우 작아 마찰 항력이 전체 항력의 대부분을 차지한다. 빗방울의 크기가 커지면 전체 항력 중 압력 항력이 차지하는 비율이 점점 커진다. 반면 스카이다이버와 같이 큰 물체가 빠른 속도로 떨어질 때에는 물체의 전후방에 생기는 압력 차에 의한 압력 항력이 매우 크므로 마찰 항력이 전체 항력에 기여하는 비중은 무시할 만하다.

빗방울이 낙하할 때 처음에는 중력 때문에 빗방울의 낙하 속도가 점점 증가하지만, 이에 따라 항력도 커지게 되어 마침내 항력과 부력의 합이 중력의 크기와 같아지게 된다. 이때 물체의 가속도가 0이 되므로 빗방울의 속도는 일정해지는데, 이렇게 일정한 속도를 종단 속도라 한다. 유체 속에서 상승하거나 지면과 수평으로 이동하는 물체의 경우에도 종단 속도가 나타나는 것은 이동 방향으로 작용하는 힘과 반대 방향으로 작용하는 힘의 평형에 의한 것이다.

6. 윗글을 통해 알 수 있는 내용으로 가장 적절한 것은?

- ① 스카이다이버가 낙하 운동할 때에는 마찰 항력이 전체 항력의 대부분을 차지하게 된다.
- ② 물체가 유체 속에서 운동할 때 물체 전후방에 생기는 압력 차는 그 물체의 속도를 증가시킨다.
- ③ 낙하하는 물체의 속도가 종단 속도에 이르게 되면 그 물체의 가속도는 중력 가속도와 같아진다.
- ④ 균일한 밀도의 액체 속에서 낙하하는 동전에 작용하는 부력은 항력의 크기에 상관없이 일정한 크기를 유지한다.
- ⑤ 균일한 밀도의 액체 속에 완전히 잠겨 있는 쇠 막대에 작용하는 부력은 서 있을 때보다 누워 있을 때가 더 크다.

7. 윗글을 바탕으로 <보기>에 대해 탐구한 내용으로 가장 적절한 것은? [3점]

— <보 기> —

크기와 모양은 같으나 밀도가 서로 다른 구 모양의 물체 A와 B를 공기 중에 고정하였다. 이때 물체 A와 B의 밀도는 공기보다 작으며, 물체 B의 밀도는 물체 A보다 더 크다. 물체 A와 B를 놓아 주었더니 두 물체 모두 속도가 증가하며 상승하다가, 각각 어느 정도 시간이 지난 후 각각 다른 일정한 속도를 유지한 채 계속 상승하였다. (단, 두 물체는 공기나 다른 기체 중에서 크기와 밀도가 유지되도록 제작되었고, 물체 운동에 영향을 줄 수 있는 기체의 흐름과 같은 외적 요인들이 모두 제거되었다고 가정함.)

- ① A와 B가 고정되어 있을 때에는 A에 작용하는 항력이 B에 작용하는 항력보다 더 작겠군.
- ② A와 B가 각각 일정한 속도를 유지할 때 A에 작용하고 있는 항력은 B에 작용하고 있는 항력보다 더 작겠군.
- ③ A에 작용하는 부력과 중력의 크기 차이는 A의 속도가 증가하고 있을 때보다 A가 고정되어 있을 때 더 크겠군.
- ④ A와 B 모두 일정한 속도에 도달하기 전에 속도가 증가하는 것으로 보아 A와 B에 작용하는 항력이 점점 감소하기 때문에 일정한 속도에 도달하는 것이겠군.
- ⑤ 공기보다 밀도가 더 큰 기체 내에서 B가 상승하여 일정한 속도를 유지할 때 B에 작용하는 항력은 공기 중에서 상승하여 일정한 속도를 유지할 때 작용하는 항력보다 더 크겠군.

우리는 가끔 평소보다 큰 보름달인 '슈퍼문(supermoon)'을 보게 된다. 실제 달의 크기는 일정한데 이러한 현상이 발생하는 까닭은 무엇일까? 이 현상은 달의 공전 궤도가 타원 궤도라는 점과 관련이 있다.

타원은 두 개의 초점이 있고 두 초점으로부터의 거리를 합한 값이 일정한 점들의 집합이다. 두 초점이 가까울수록 원 모양에 가까워진다. 타원에서 두 초점을 지나는 긴지름을 가리켜 장축이라 하는데, 두 초점 사이의 거리를 장축의 길이로 나눈 값을 이심률이라 한다. 두 초점이 가까울수록 이심률은 작아진다.

달은 지구를 한 초점으로 하면서 이심률이 약 0.055인 타원궤도를 돌고 있다. 이 궤도의 장축 상에서 지구로부터 가장 먼 지점을 '원지점', 가장 가까운 지점을 '근지점'이라 한다. 지구에서 보름달은 약 29.5일 주기로 세 천체가 '태양-지구-달'의 순서로 배열될 때 볼 수 있는데, 이때 보름달이 근지점이나 그 근처에 위치하면 슈퍼문이 관측된다. 슈퍼문은 보름달 중 크기가 가장 작게 보이는 것보다 14% 정도 크게 보인다. 이는 지구에서 본 달의 겉보기 지름이 달라졌기 때문이다. 지구에서 본 천체의 겉보기 지름을 각도로 나타낸 것을 각지름이라 하는데, 관측되는 천체까지의 거리가 가까워지면 각지름이 커진다. 예를 들어, 달과 태양의 경우 평균적인 각지름은 각각  $0.5^\circ$  정도이다.

지구의 공전 궤도에서도 이와 같은 현상이 나타난다. 지구 역시 태양을 한 초점으로 하는 타원 궤도로 공전하고 있으므로, 궤도 상의 지구의 위치에 따라 태양과의 거리가 다르다. 달과 마찬가지로 지구도 공전 궤도의 장축 상에서 태양으로부터 가장 먼 지점과 가장 가까운 지점을 갖는데, 이를 각각 원일점과 근일점이라 한다. 지구와 태양 사이의 이러한 거리 차이에 따라 일식 현상이 다르게 나타난다. 세 천체가 '태양 - 달 - 지구'의 순서로 늘어선고, 달이 태양을 가릴 수 있는 특정한 위치에 있을 때, 일식 현상이 일어난다. 이때 달이 근지점이나 그 근처에 위치하면 대부분의 경우 태양 면의 전체 면적이 달에 의해 완전히 가려지는 개기 일식이 관측된다. 하지만 일식이 일어나는 같은 조건에서 달이 원지점이나 그 근처에 위치하면 대부분의 경우 태양 면이 달에 의해 완전히 가려지지 않아 태양 면의 가장자리가 빛나는 고리처럼 보이는 금환 일식이 관측될 수 있다.

이러한 원일점, 근일점, 원지점, 근지점의 위치는 태양, 행성 등 다른 천체들의 인력에 의해 영향을 받아 미세하게 변한다. 현재 지구 공전 궤도의 이심률은 약 0.017인데, 일정한 주기로 이심률이 변한다. 천체의 다른 조건들을 고려하지 않을 때 지구 공전 궤도의 이심률만이 현재보다 더 작아지면 근일점은 현재보다 더 멀어지며 원일점은 현재보다 더 가까워지게 된다. 이는 달의 공전 궤도 상에 있는 근지점과 원지점도 마찬가지로이다. 천체의 다른 조건들을 고려하지 않을 때 천체의 공전 궤도의 이심률만이 현재보다 커지면 반대의 현상이 일어난다.



1. 윗글을 통해 알 수 있는 내용으로 적절하지 않은 것은?

- ① 태양의 인력으로 달 공전 궤도의 이심률이 약간씩 변화될 수 있다.
- ② 현재의 달 공전 궤도는 현재의 지구 공전 궤도보다 원 모양에 더 가깝다.
- ③ 금환 일식이 일어날 때 지구에서 관측되는 태양의 각지름은 달의 각지름보다 크다.
- ④ 지구에서 보이는 보름달의 크기는 달 공전 궤도 상의 근지점일 때보다 원지점일 때 더 작게 보인다.
- ⑤ 지구 공전 궤도 상의 근일점에서 관측한 태양의 각지름은 원일점에서 관측한 태양의 각지름보다 더 크다.

2. 윗글을 바탕으로 할 때, <보기>의 ㉠에 들어갈 말로 가장 적절한 것은? [3점]

— <보 기> —

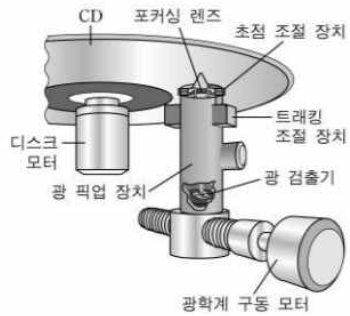
북반구의 A 지점에서는 약 12시간 25분 주기로 해수면이 높아졌다 낮아졌다 하는 현상이 관측된다. 이 현상에서 해수면이 가장 높은 때와 가장 낮은 때의 해수면의 높이 차이를 '조차'라고 한다. 이 조차에 영향을 미치는 한 요인이 지구와 달, 지구와 태양 사이의 '거리'인데, 그 거리가 가까울수록 조차가 커진다. 지구와 태양 사이의 거리가 조차에 미치는 영향만을 고려하면, 조차는 북반구의 겨울인 1월에 가장 크고 7월에 가장 작다.

천체의 다른 모든 조건들은 고정되어 있고, 다만 지구 공전 궤도의 이심률과 지구와 달, 지구와 태양 사이의 거리만이 조차에 영향을 준다고 가정하자. 이 경우에 ( ㉠ )

- ① 지구 공전 궤도의 이심률에 변화가 없다면, 1월에 슈퍼문이 관측되었을 때보다 7월에 슈퍼문이 관측되었을 때, A 지점에서의 조차가 더 크다.
- ② 지구 공전 궤도의 이심률에 변화가 없다면, 보름달이 관측된 1월에 달이 근지점에 있을 때보다 원지점에 있을 때, A 지점에서의 조차가 더 크다.
- ③ 지구 공전 궤도의 이심률에 변화가 없다면, 7월에 슈퍼문이 관측될 때보다 7월에 원지점에 위치한 보름달이 관측될 때, A 지점에서의 조차가 더 크다.
- ④ 지구 공전 궤도의 이심률만이 더 커지면, 달이 근지점에 있을 때 A 지점에서 1월에 나타나는 조차가 이심률 변화 전의 1월의 조차보다 더 커진다.
- ⑤ 지구 공전 궤도의 이심률만이 더 커지면, 달이 원지점에 있을 때 A 지점에서 7월에 나타나는 조차가 이심률 변화 전의 7월의 조차보다 더 커진다.

CD 드라이브는 디스크 표면에 조사된 레이저 광선이 반사되거나 산란되는 효과를 이용해 정보를 판독한다. CD의 기록면 중 광선이 흩어짐 없이 반사되는 부분을 랜드, 광선의 일부가 산란되어 빛이 적게 반사되는 부분을 피트라고 한다. CD에는 나선 모양으로 돌아 나가는 단 하나의 트랙이 있는데 트랙을 따라 일렬로 랜드와 피트가 번갈아 배치되어 있다. 피트를 제외한 부분, 즉 이웃하는 트랙과 트랙 사이도 랜드에 해당한다.

CD 드라이브는 디스크 모터, 광 픽업 장치, 광학계 구동 모터로 구성된다. 디스크 모터는 CD를 회전시킨다. CD 아래에 있는 광 픽업 장치는 레이저 광선을 발생시켜 CD 기록면에 조사하고, CD에서 반사된 광선은 광 픽업



장치 안의 광 검출기가 받아들인다. 광선의 경로 상에 있는 포커싱 렌즈는 광선을 트랙의 한 지점에 모으고, 광 검출기는 반사된 광선의 양을 측정하여 랜드와 피트의 정보를 읽어 낸다. 이때 CD의 회전 속도에 맞춰 트랙에 광선이 조사될 수 있도록 광학계 구동 모터가 광 픽업 장치를 CD의 중심부에서 바깥쪽으로 서서히 직선으로 이동시킨다.

CD의 고속 회전 등으로 진동이 생기면 광선의 위치가 트랙을 벗어나거나 초점이 맞지 않아 데이터를 잘못 읽을 수 있다. 이를 막으려면 트래킹 조절 장치와 초점 조절 장치를 제어해 실시간으로 편차를 보정해야 한다. 편차 보정에는 광 검출기가 사용된다. 광 검출기는 가운데를 기준으로 전후좌우의 네 영역으로 분할되어 있는데, 트랙의 방향과 같은 방향으로 전후 영역이, 직각 방향으로 좌우 영역이 배치되어 있다. 이때 각 영역에 조사되는 빛의 양이 많아지면 그 영역의 출력값도 커지며 네 영역의 출력값의 합을 통해 피트와 랜드를 구별한다.

레이저 광선이 트랙의 중앙에 초점이 맞은 상태로 정확히 조사되면 광 검출기 네 영역의 출력값은 모두 동일하다. 그런데 광선이 피트에 해당하는 지점에 조사될 때 트랙의 중앙을 벗어나 좌측으로 치우치면, 피트 왼편에 있는 랜드에서 반사되는 빛이 많아져 광 검출기의 좌 영역의 출력값이 우 영역보다 커진다. 이 경우 두 출력값의 차이에 대응하는 만큼 트래킹 조절 장치를 작동하여 광 픽업 장치를 오른쪽으로 움직여서 편차를 보정한다. 우측으로 치우쳐 조사된 경우에도 비슷한 과정을 거쳐 편차를 보정한다.

한편 광 검출기에 조사되는 광선의 모양은 초점의 상태에 따라 전후나 좌우 방향으로 길어진다. CD 기록면과 포커싱 렌즈 간의 거리가 가까워져 광선의 초점이 맞지 않으면, 조사된 모양이 전후 영역으로 길어지고 출력값도 상대적으로 커진다. 반면 둘 사이의 거리가 멀어지면, 좌우 영역으로 길어지고 출력값도 상대적으로 커진다. 이때 광 검출기의 전후 영역 출력값의 합과 좌우 영역 출력값의 합을 구한 후, 그 둘의 차이에 해당하는 만큼 초점 조절 장치를 이용해 포커싱 렌즈의 위치를 CD 기록면과 가깝게 또는 멀게 이동시켜 초점이 맞도록 한다.

6. 윗글에 나타난 여러 장치에 대한 설명으로 적절하지 않은 것은?

- ① 초점 조절 장치는 포커싱 렌즈의 위치를 이동시킨다.
- ② 포커싱 렌즈는 레이저 광선을 트랙의 한 지점에 모아 준다.
- ③ 광 검출기의 출력값은 트래킹 조절 장치를 제어하는 데 사용된다.
- ④ 광학계 구동 모터는 광 픽업 장치가 CD를 따라 회전할 수 있도록 해준다.
- ⑤ 광 픽업 장치에는 레이저 광선을 발생시키는 부분과 반사된 레이저 광선을 검출하는 부분이 있다.

7. 윗글을 이해한 내용으로 적절하지 않은 것은?

- ① CD에 기록된 정보는 중심에서부터 바깥쪽으로 읽어야 하겠군.
- ② 레이저 광선은 CD 기록면을 향해 아래에서 위쪽으로 조사되겠군.
- ③ 광 검출기에서 네 영역의 출력값의 합은 피트를 읽을 때보다 랜드를 읽을 때 더 크게 나타나겠군.
- ④ 렌즈의 초점이 맞지 않으면 광 검출기의 전 영역과 후 영역의 출력값의 차이를 이용하여 보정하겠군.
- ⑤ CD의 고속 회전에 의한 진동으로 인해 광 검출기에 조사된 레이저 광선의 모양이 길쭉해질 수 있겠군.

8. 윗글을 바탕으로 <보기>에 대해 설명한 내용으로 적절한 것은? [3점]

— <보 기> —

다음은 CD 기록면의 피트 위치에 레이저 광선이 조사되었을 때 <상태 1>과 <상태 2>에서 얻은 광 검출기의 출력값이다.

영역	전	후	좌	우
상태 1의 출력값	2	2	3	1
상태 2의 출력값	5	5	3	3

- ① 광 검출기에 조사되는 레이저 광선의 총량은 <상태 1>보다 <상태 2>가 작다.
- ② <상태 1>에서는 초점 조절 장치가 구동되어야 하지만, <상태 2>에서는 구동될 필요가 없다.
- ③ <상태 1>에서는 트래킹 조절 장치가 구동될 필요가 없지만, <상태 2>에서는 구동되어야 한다.
- ④ <상태 1>에서는 레이저 광선이 트랙의 오른쪽에 치우쳐 조사되고, <상태 2>에서는 가운데 조사된다.
- ⑤ <상태 1>에서는 포커싱 렌즈와 CD 기록면의 사이의 거리를 조절할 필요가 없지만, <상태 2>에서는 멀게 해야 한다.

변론술을 가르치는 프로타고라스(P)에게 에우아틀로스(E)가 제안하였다. “제가 처음으로 승소하면 그때 수강료를 내겠습니다.” P는 이를 ㉠ 받아들였다. 그런데 E는 모든 과정을 수강하고 나서도 소송을 할 기미를 보이지 않았고 그러자 P가 E를 상대로 소송하였다. P는 주장하였다. “내가 승소하면 판결에 따라 수강료를 받게 되고, 내가 지면 자네는 계약에 따라 수강료를 내야 하네.” E도 맞섰다. “제가 승소하면 수강료를 내지 않게 되고 제가 지더라도 계약에 따라 수강료를 내지 않아도 됩니다.”

지금까지도 이 사례는 풀기 어려운 논리 난제로 거론된다. 다만 법률가들은 이를 해결할 수 있는 사안이라고 본다. 우선, 이 사례의 계약이 수강료 지급이라는 효과를, 실현되지 않은 사건에 의존하도록 하는 계약이라는 점을 살펴야 한다. 이처럼 일정한 효과의 발생이나 소멸에 제한을 ㉡ 덧붙이는 것을 ‘부관’이라 하는데, 여기에는 ‘기한’과 ‘조건’이 있다. 효과의 발생이나 소멸이 장래에 확실히 발생할 사실에 의존하도록 하는 것을 기한이라 한다. 반면 장래에 일어날 수도 있는 사실에 의존하도록 하는 것은 조건이다. 그리고 조건이 실현되었을 때 효과를 발생시키면 ‘정지 조건’, 소멸시키면 ‘해제 조건’이라 ㉢ 부른다.

민사 소송에서 판결에 대하여 상소, 곧 항소나 상고가 그 기간 안에 제기되지 않아서 사안이 종결되든가, 그 사안에 대해 대법원에서 최종 판결이 선고되든가 하면, 이제 더 이상 그 일을 다룰 길이 없어진다. 이때 판결은 확정되었다고 한다. 확정 판결에 대하여는 ‘기판력(既判力)’이라는 것을 인정한다. 기판력이 있는 판결에 대해서는 더 이상 같은 사안으로 소송에서 다툴 수 없다. 예를 들어, 계약서를 제시하지 못해 매매 사실을 입증하지 못하고 패소한 판결이 확정되면, 이후에 계약서를 발견하더라도 그 사안에 대하여는 다시 소송하지 못한다. 같은 사안에 대해 서로 모순되는 확정 판결이 존재하도록 할 수는 없는 것이다.

확정 판결 이후에 법률상의 새로운 사정이 ㉣ 생겼을 때는, 그것을 근거로 하여 다시 소송하는 것이 허용된다. 이 경우에는 전과 다른 사안의 소송이라 하여 이전 판결의 기판력이 미치지 않는다고 보는 것이다. 위에서 예로 들었던 계약서는 판결 이전에 작성된 것이어서 그 발견이 새로운 사정이라고 인정되지 않는다. 그러나 임대인이 임차인에게 집을 비워 달라고 하는 소송에서 임대차 기간이 남아 있다는 이유로 임대인이 패소한 판결이 확정된 후 시일이 흘러 계약 기간이 만료되면, 임대인은 집을 비워 달라는 소송을 다시 할 수 있다. 계약상의 기한이 지남으로써 임차인의 권리에 변화가 생겼기 때문이다.

이렇게 살펴본 바를 바탕으로 ㉦ P와 E 사이의 분쟁을 해결하는 소송이 어떻게 전개될지 따져 보자. 이 사건에 대한 소송에서는 조건이 성취되지 않았다는 이유로 법원이 E에게 승소 판결을 내리면 된다. 그런데 이 판결 확정 이후에 P는 다시 소송을 할 수 있다. 조건이 실현되었기 때문이다. 따라서 이 두 번째 소송에서는 결국 P가 승소한다. 그리고 이때부터는 E가 다시 수강료에 관한 소송을 할 만한 사유가 없다. 이 분쟁은 두 차례의 판결을 ㉧ 거쳐 해결될 수 있는 것이다.

1. 윗글을 이해한 내용으로 적절하지 않은 것은?

- ① 승소하면 그때 수강료를 내겠다고 할 때 승소는 수강료 지급 의무에 대한 기한이다.
- ② 기한과 조건은 모두 계약상의 효과를 장래의 사실에 의존하도록 한다는 점이 공통된다.
- ③ 계약에 해제 조건을 덧붙이면 그 조건이 실현되었을 때 계약상 유지되고 있는 효과를 소멸시킬 수 있다.
- ④ 판결이 선고되고 나서 상소 기간이 다 지나가도록 상소가 이루어지지 않으면 그 판결에는 기판력이 생긴다.
- ⑤ 기판력에는 법원이 판결로 확정된 사안에 대하여 이후에 법원 스스로 그와 모순된 판결을 내릴 수 없다는 전제가 깔려 있다.

2. ㉠에 대한 추론으로 적절한 것은?

- ① 첫 번째 소송에서 P는 계약이 유효하다고 주장하고, E는 계약이 유효하지 않다고 주장할 것이다.
- ② 첫 번째 소송의 판결문에는 E가 수강료를 내야 할 의무가 있다는 내용이 실릴 것이다.
- ③ 첫 번째 소송에서나 두 번째 소송에서나 P가 할 청구는 수강료를 내라는 내용일 것이다.
- ④ 두 번째 소송에서는 E가 첫 승소라는 조건을 달성하지 못한 상태이므로 P는 수강료를 받을 수 있을 것이다.
- ⑤ 첫 번째와 두 번째 소송의 판결은 P와 E 사이에 승패가 상반될 것이므로 두 판결 가운데 하나는 무효일 것이다.

8. 윗글을 바탕으로 <보기>의 사례를 검토한 내용으로 적절하지 않은 것은? [3점]

— <보 기> —

갑은 을을 상대로 자신에게 빌려 간 금전을 갚아 달라는 소송을 하는데, 계약서와 같은 증거 자료는 제출하지 못했다. 그 결과 (가) 또는 (나)의 경우가 생겼다고 하자.

(가) 갑은 금전을 빌려 주었다는 증거를 제시하지 못하여 패소하였다. 이 판결은 확정되었다.

(나) 법원은 을이 금전을 빌렸다는 사실을 인정하면서도, 갚기로 한 날은 2015년 11월 30일이라 인정하여, 아직 그날이 되지 않았다는 이유로 갑에게 패소 판결을 내렸다. 이 판결은 확정되었다.

- ① (가)의 경우, 갑은 더 이상 상급 법원에 상소하여 다툴 수 있는 방법이 남아 있지 않다.
- ② (가)의 경우, 갑은 빌려 준 금전에 대한 계약서를 발견하더라도 그것을 근거로 하여 금전을 갚아 달라고 소송하는 것은 허용되지 않는다.
- ③ (나)의 경우, 을은 2015년 11월 30일이 되기 전에는 갑에게 금전을 갚지 않아도 된다.
- ④ (나)의 경우, 2015년 11월 30일이 지나면 갑이 을을 상대로 금전을 갚아 달라는 소송을 다시 하더라도 기판력에 저촉되지 않는다.
- ⑤ (나)의 경우, 이미 지나간 2015년 2월 15일이 갚기로 한 날임을 밝혀 주는 계약서가 발견되면 갑은 같은 해 11월 30일이 되기 전에 그것을 근거로 금전을 갚아 달라는 소송을 할 수 있다.

근대 초기의 합리론은 이성에 의한 확실한 지식만을 중시하여 미적 감수성의 문제를 거의 논외로 하였다. 미적 감수성은 이성과는 달리 어떤 원리도 없는 자의적인 것이어서 '세계의 신비'를 푸는 데 거의 기여하지 못한다고 ㉠ 여겼기 때문이다. 이러한 근대 초기의 합리론에 맞서 칸트는 미적 감수성을 '미감적 판단력'이라 부르면서, 이 또한 어떤 원리에 의거하며 결코 이성에서 벗어난 위상과 가치를 지닌다는 주장을 ㉡ 펼친다. 이러한 작업에서 핵심 역할을 하는 것이 그의 취미 판단 이론이다.

취미 판단이란, 대상의 미·추를 판정하는, 미감적 판단력의 행위이다. 모든 판단은 'S는 P이다.'라는 명제 형식으로 환원되는데, 그 가운데 이성이 개념을 통해 지식이나 도덕 준칙을 구성하는 '규정적 판단'에서는 술어 P가 보편적 개념에 따라 객관적 성질로서 주어 S에 부여된다. 이와 유사하게 취미 판단에서도 P, 즉 '미' 또는 '추'가 마치 객관적 성질인 것처럼 S에 부여된다. 하지만 실제로 취미 판단에서의 P는 오로지 판단 주체의 쾌 또는 불쾌라는 주관적 감정에 의거한다. 또한 규정적 판단은 명제의 객관적이고 보편적인 타당성을 지향하므로 하나의 개별 대상뿐 아니라 여러 대상이나 모든 대상을 묶은 하나의 단위에 대해

[A] 서도 이루어진다. 이와 달리, 취미 판단은 오로지 하나의 개별 대상에 대해서만 이루어진다. 즉 복수의 대상을 한 부류로 묶어 말하는 것은 이미 개념적 일반화가 되기 때문에 취미 판단이 될 수 없는 것이다. 한편 취미 판단은 오로지 대상의 형식적 국면을 관조하여 그것이 일으키는 감정에 따라 미·추를 판정하는 것 이외의 어떤 다른 목적도 배제하는 순수한 태도, 즉 미감적 태도를 전제로 한다. 취미 판단에는 대상에 대한 지식 뿐 아니라, 실용적 유익성, 교훈적 내용 등 일체의 다른 맥락이 ㉢ 끼어들지 않아야 하는 것이다.

중요한 것은 취미 판단이 기본적으로 공동체적 차원의 것이라는 점이다. 순수한 미감적 태도를 취할 때, 취미 판단의 주체들은 미감적 공동체를 이루고 있다고 할 수 있다. 왜냐하면 그 구성원들 간에는 '공통감'이라 불리는 공통의 미적 감수성이 전제로 작용하고 있기 때문이다. 이때 공통감은 취미 판단의 미적 규범 역할을 한다. 즉 공통감으로 인해 취미 판단은 규정적 판단의 객관적 보편성과 구별되는 '주관적 보편성'을 ㉣ 지니는 것으로 설명된다. 따라서 어떤 주체가 내리는 취미 판단은 그가 속한 공동체의 공통감을 예시한다.

이러한 분석을 통해 칸트가 궁극적으로 지향한 것은 인간의 총체적인 자기 이해이다. 그에 따르면 '인간은 무엇인가?'라는 물음에 대한 충실한 답변을 얻고자 한다면, 이성뿐 아니라 미적 감수성에 대해서도 그 고유한 원리를 설명해야 한다. 게다가 객관적 타당성은 이성의 미덕인 동시에 한계가 되기도 한다. '세계'는 개념으로는 낱낱이 밝힐 수 없는 무한한 것이기 때문이다. 반면 미적 감수성은 대상을 개념적으로 규정할 수는 없지만 역으로 개념으로부터의 자유를 통해 세계라는 무한의 영역에 더 가까이 다가갈 수 있다. 오늘날에는 미적 감수성을 심오한 지혜의 하나로 보는 견해가 ㉤ 퍼져 있는데, 많은 학자들이 그 이론적 단초를 칸트에게서 찾는 것은 그의 이러한 논변 때문이다.

1. 윗글에 대한 이해로 가장 적절한 것은?

- ① 칸트는 미감적 판단력과 규정적 판단력이 동일하다고 보았다.
- ② 칸트는 이성에 의한 지식이 개념의 한계로 인해 객관적 타당성을 결여한다고 보았다.
- ③ 칸트는 미적 감수성이 비개념적 방식으로 세계에 대한 객관적 지식을 창출한다고 보았다.
- ④ 칸트는 미감적 판단력을 본격적으로 규명하여 근대 초기의 합리론을 선구적으로 이끌었다.
- ⑤ 칸트는 미적 감수성의 원리에 대한 설명이 인간의 총체적 자기 이해에 기여한다고 보았다.

2. [A]에 제시된 '취미 판단'에 대한 이해로 적절하지 않은 것은?

- ① '이 장미는 아름답다.'는 취미 판단에 해당한다.
- ② '유용하다'는 취미 판단 명제의 술어가 될 수 없다.
- ③ '모든 예술'은 취미 판단 명제의 주어가 될 수 없다.
- ④ '이 영화의 주제는 권선징악이어서 아름답다.'는 취미 판단에 해당한다.
- ⑤ '이 소설은 액자식 구조로 이루어져 있다.'는 취미 판단에 해당하지 않는다.

3. 윗글을 통해 추론한 내용으로 적절하지 않은 것은? [3점]

- ① 개념적 규정은 예술 작품에 대한 취미 판단을 가능하게 한다.
- ② 공통감은 미감적 공동체에서 예술 작품의 미를 판정할 보편적 규범이 될 수 있다.
- ③ 특정 예술 작품에 대한 사람들의 취미 판단이 일치하는 것은 우연으로 볼 수 없다.
- ④ 예술 작품에 대한 나의 취미 판단은 내가 속한 미감적 공동체의 미적 감수성을 보여 준다.
- ⑤ 예술 작품에 대해 순수한 미감적 태도를 취하지 못하면 그 작품에 대한 취미 판단이 가능하지 않다.