



출제 : 베르테르
문제 선정 & 편집 : 박주혁t
(오르비클래스)



01. 좌표공간에서 다음조건을 만족하도록 네 점 A_0, A_1, A_2, A_3 를 잡는다.

$$(가) \quad |\overrightarrow{A_0A_1}| = 2\sqrt{3}, \quad \overrightarrow{A_0A_1} \cdot \overrightarrow{A_0A_2} = |\overrightarrow{A_0A_2}| = 6$$

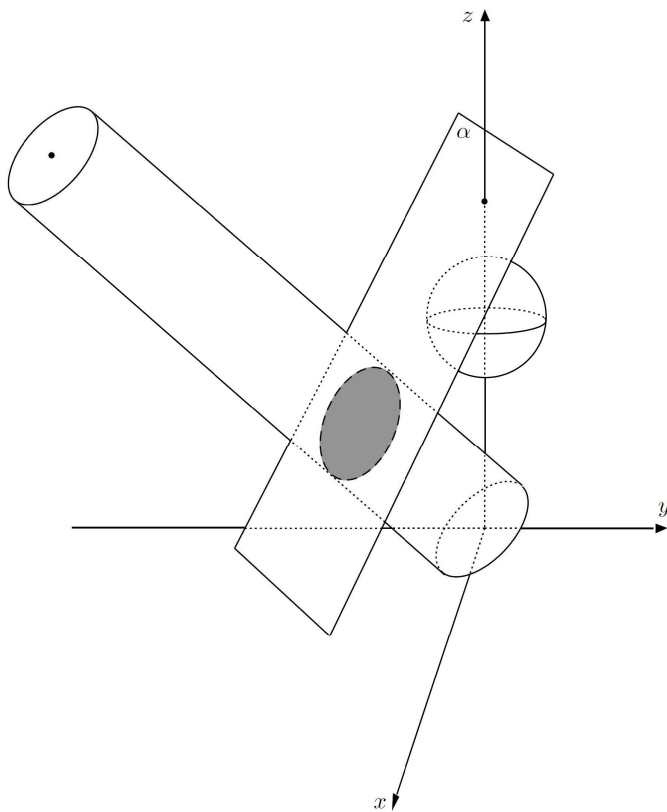
$$(나) \quad \overrightarrow{A_0A_3} \cdot \left(\frac{9}{8}\overrightarrow{A_0A_3} - \overrightarrow{A_0A_k}\right) = |4k - 10| \quad (k = 1, 2, 3)$$

두 평면 $A_1A_2A_3, A_0A_1A_3$ 이 서로 이루는 각의 크기를 θ 라 할 때,
 $12\tan^2\theta$ 의 값을 구하시오.



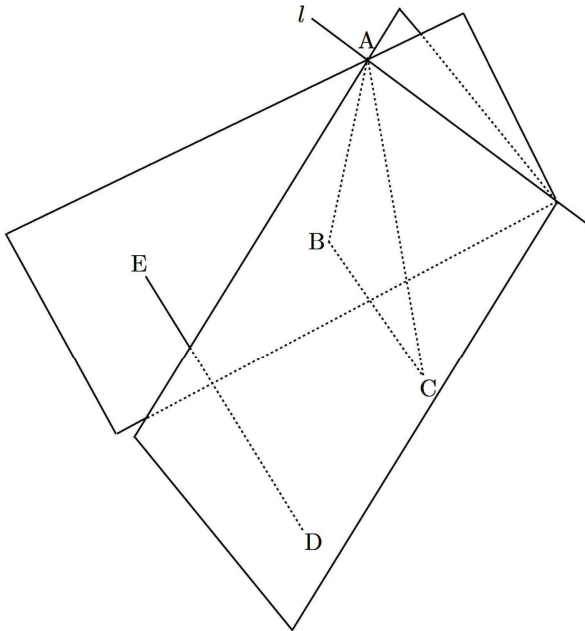
02. 좌표공간에서 그림과 같이 밑면의 반지름의 길이가 $\sqrt{5}$ 이고, 원점과 점(12, -12, 12)를 각각 두 밑면의 중심으로 하는 직원기둥이 있다. 구 $x^2 + y^2 + (z-6)^2 = 4$ 와 접하고 점(0, 0, 10)를 지나는 평면 α 로 원기둥을 자른 단면의 넓이의 최솟값은?
(단, 원기둥의 두 밑면은 평면 α 와 만나지 않는다.)

- ① $(8 - \sqrt{6})\pi$ ② $(4\sqrt{3} - \sqrt{6})\pi$ ③ $(6\sqrt{2} - 2\sqrt{3})\pi$
- ④ $(9 - 2\sqrt{3})\pi$ ⑤ $(12 - 4\sqrt{3})\pi$





03. 그림과 같이 한 변의 길이가 $2\sqrt{6}$ 인 정삼각형 ABC와 길이가 $4\sqrt{6}$ 인 선분 DE가 $\overline{BC} // \overline{DE}$, $\overline{BE} = \overline{CD} = 2\sqrt{6}$ 를 만족시키고, 두 평면 ABC, BCDE가 서로 수직이다. 두 평면 ABE, ACD가 서로 이루는 예각의 크기를 θ 라 하고, 두 평면 ABE, ACD의 교선 l 과 직선 DE 사이의 거리는 d 이다. $\frac{d}{\cos\theta}$ 의 값은?



- ① 25 ② 30 ③ 35 ④ 40 ⑤ 45

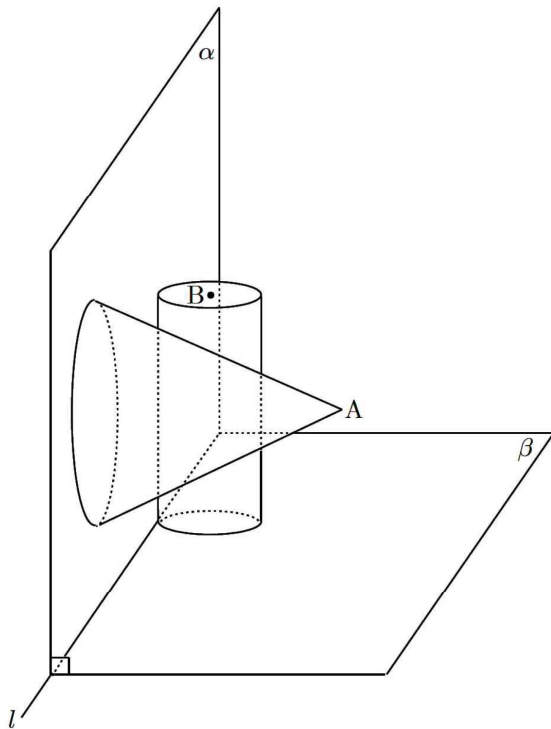


04. 좌표공간에서 중심이 C인 구 $x^2 + (y-b)^2 + (z-4)^2 = 1$ 와 두 점 A(3,0,4), B(a,0,0)이 있다. x 축을 포함하고 구의 부피를 이등분하는 평면을 α 라 할 때, 구와 두 점 A, B가 다음조건을 만족시킨다.

- | |
|---|
| (가) $a > 0, b > 0$
(나) $\overline{AB} = \overline{CA} = 5$ |
|---|

4개의 평면ABC, $\alpha, y=0, x=3$ 으로 둘러싸인 사면체의 부피를 구하시오.
(단, a, b 는 상수이다.)

05. 다음 그림은 밑면의 반지름의 길이가 3이고 높이가 $3\sqrt{3}$ 인 직원뿔이 평면 β 와 수직인 평면 α 위에 놓여있고, 밑면의 반지름의 길이가 $\sqrt{3}$ 이고 높이가 9인 원기둥이 평면 β 위에 놓여있음을 나타낸 것이다.



그림과 같이 β 위에 있는 원기둥의 밑면의 둘레가 두 평면 α, β 의 교선 l 과 접하고, 원기둥과 원뿔의 옆면이 서로 외접하고 있다. 원뿔의 꼭짓점 A 와 평면 β 사이의 거리가 6이고, 평면 β 와 만나지 않는 원기둥의 밑면의 중심을 B 라 하자. 직선 AB 와 직선 l 이 서로 이루는 예각의 크기를 θ 라 할 때, $32\tan^2\theta$ 의 값을 구하시오.

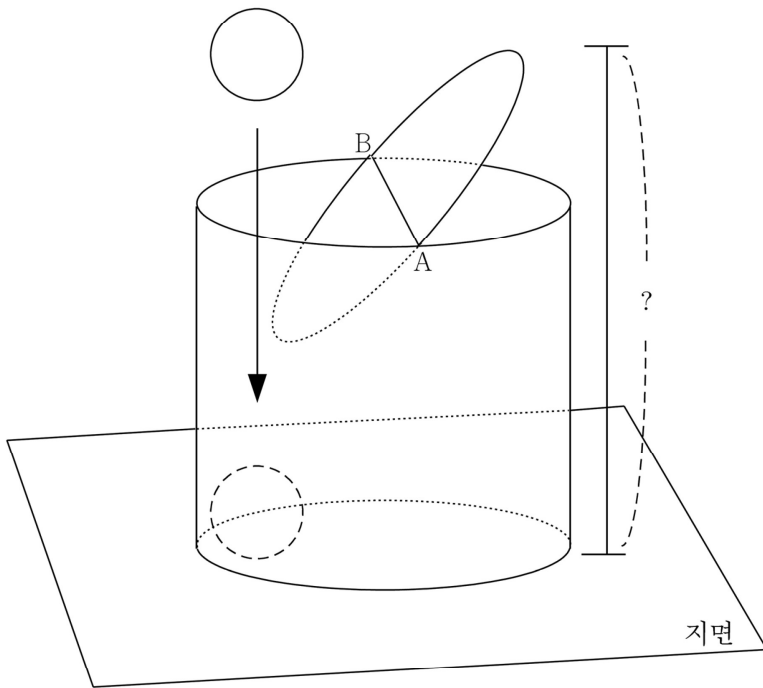


06. 좌표공간에서 점 $A(0,0,2\sqrt{2})$ 와 평면 $y = z - 4\sqrt{2}$ 위를 움직이는 점 P 가 다음조건을 만족시킬 때, 점 P 가 나타내는 도형의 길이는? (단, O 는 원점이다.)

(가) $|\overrightarrow{OP}| = 4\sqrt{2}$
(나) $8 \leq \overrightarrow{OP} \cdot \overrightarrow{OA} \leq 12$

- ① $\frac{2}{3}\pi$ ② $\frac{5}{6}\pi$ ③ π ④ $\frac{4}{3}\pi$ ⑤ 2π

07. 그림과 같이 밑면의 지름의 길이가 $8cm$ 이고 높이가 $6\sqrt{3}cm$ 인 직원기둥 모양의 쓰레기통이 지면 위에 놓여있다. 쓰레기통의 뚜껑은 길이가 $8cm$ 인 선분 AB 를 지름으로 하는 원판이고 직선 AB 를 회전축으로 기울일 수 있다. 그림과 같이 반지름의 길이가 $1cm$ 인 구 모양의 공을 지면에 수직인 방향으로 밀어넣어 쓰레기통의 옆면과 밑바닥에 닿도록 하려면, 지면으로부터 뚜껑까지 이르는 쓰레기통의 높이는 적어도 얼마가 되어야 하는가? (단, 공은 방향을 바꾸지 않으며, 선분 AB 와 만나지 않는다.)



- ① $8\sqrt{3}cm$ ② $(6\sqrt{3}+1)cm$ ③ $(6\sqrt{3}+\frac{3}{2})cm$
 ④ $7\sqrt{3}cm$ ⑤ $(6\sqrt{3}+\frac{1}{2})cm$

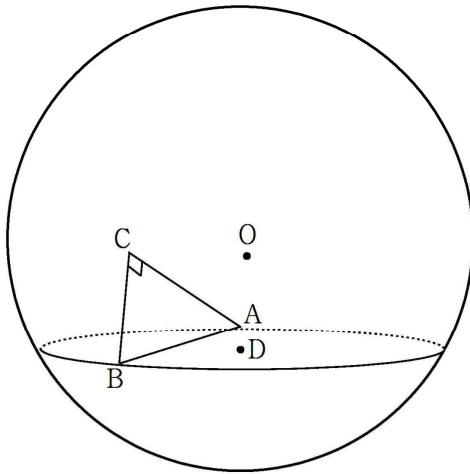


08. 좌표공간에서 평면 $\alpha: x+y+z=12$ 에 대하여 점A(6,6,3)의 대칭인 점을 B라 하고, $\overline{PA}=\sqrt{5}$ 를 만족시키면서 평면 α 위를 움직이는 점P가 있다. 직선 PB위의 점Q의 x 좌표, y 좌표, z 좌표의 합을 S 라 할 때, $21 \leq S \leq 33$ 을 만족시킨다. 점Q가 나타내는 영역의 넓이는?

- ① $36\sqrt{5}\pi$ ② 38π ③ $42\sqrt{2}\pi$ ④ $45\sqrt{3}\pi$ ⑤ $48\sqrt{10}\pi$



09. 그림과 같이 중심이 O 인 구 S 위의 세 점 A, B, C 가 $\overline{BC} = \overline{CA} = 5\sqrt{2}$, $\angle ACB = \frac{\pi}{2}$ 를 만족시키고, 점 O 에서 직선 BC 에 내린 수선의 길이는 $\frac{5\sqrt{6}}{2}$ 이다. 구 S 가 선분 AB 를 포함하는 평면 α 와 만나서 생기는 원의 넓이가 30π 이고, 이 원의 중심을 D 라 할 때, 평면 BCD 가 평면 α 와 이루는 각의 크기를 θ 라 하자. $\frac{4}{\tan^2 \theta}$ 의 값을 구하시오. (단, 점 C 의 평면 α 위로의 정사영은 원 외부에 있다.)





10. 좌표공간에서 두 점 $P(-\frac{3}{2}, \frac{3}{2}, \frac{3\sqrt{3}}{2})$, $Q(-\frac{3}{2}, 4, \frac{3\sqrt{3}}{2})$ 와

중심이 C인 구 $S: x^2 + (y-8)^2 + (z-4\sqrt{3})^2 = 36$ 이 있다.

선분 PQ 위를 움직이는 점 X에 대하여 직선 OX가 구 S와 만나는 두 점을 각각 A, B라 하고, 선분 AB의 중점을 M이라 하자.

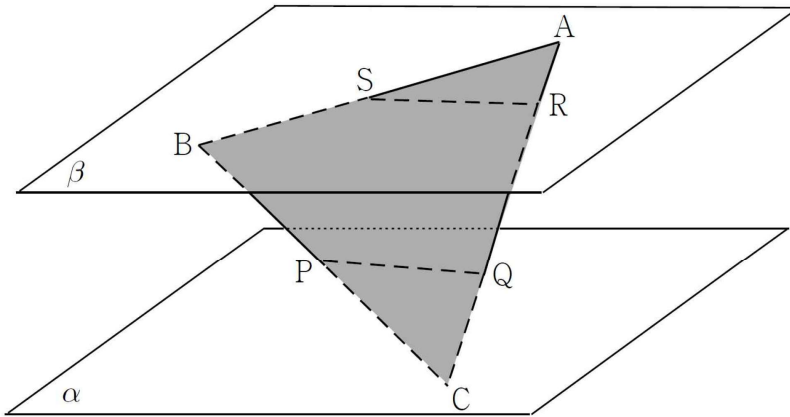
$|\vec{CA} + \vec{CB} + \vec{CM}|$ 의 최댓값과 최솟값을 각각 a, b라 할 때,

$a^2 - b^2$ 의 값은? (단, O는 원점이다.)

- ① 120
- ② 136
- ③ 162
- ④ 180
- ⑤ 188



11. 그림과 같이 한 변의 길이가 12인 정삼각형ABC가 있고, 서로 평행한 두 평면 α, β 가 있다. 평면 α 가 두 변BC, CA와 만나는 두 점을 각각 P,Q, 평면 β 가 두 변CA, AB와 만나는 두 점을 각각 R,S라 할 때, $\overline{PC} = \overline{SA} = 6$, $\overline{CQ} = 4$ 를 만족시킨다. 점B와 평면 α 사이의 거리가 3일 때, 두 평면 α, β 사이의 거리는 d 이고, 사각형PQRS의 평면 β 위로의 정사영의 넓이는 k 이다. $\frac{k^2}{d^2}$ 의 값을 구하시오.

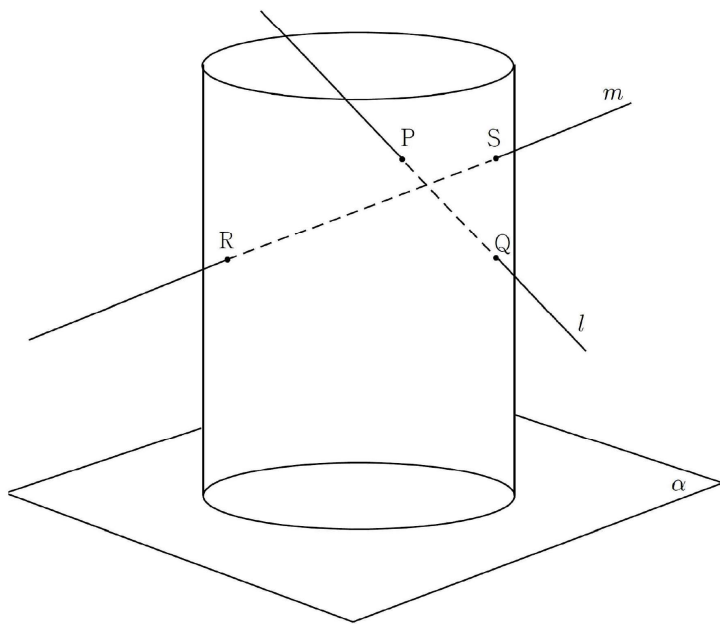




12. 그림과 같이 밑면의 지름의 길이가 4인 원기둥이 평면 α 위에 놓여있다. 꼬인 위치인 두 직선 l, m 에 대하여 직선 l 이 원기둥의 옆면과 만나는 두 점을 각각 P,Q라 하고, 직선 m 이 원기둥 옆면과 만나는 두 점을 각각 R,S라 할 때, 네 점P,Q,R,S가 다음조건을 만족시킨다.

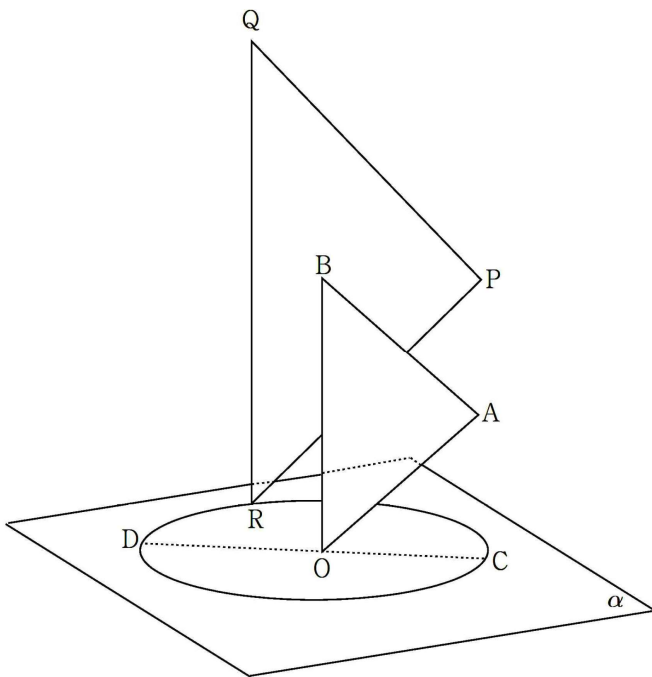
- (가) $\overline{QR} // \alpha, \overline{PS} // \alpha$
 (나) $\overline{QS} \perp \alpha, \overline{QS} = 2$
 (다) $\overline{PR} = 4, \overline{RS} = \sqrt{20}$

점R과 평면PQS사이의 거리를 d , 두 평면PQR,PQS가 이루는 각의 크기를 θ 라 할 때, $\frac{d^2}{\cos^2 \theta}$ 의 값을 구하시오.





- 13.** 그림과 같이 길이가 4인 선분CD를 지름으로 하고, 중심이 O인 평면 α 위의 원이 점R을 지나고, $\overline{OA} = \overline{AB} = 2\sqrt{2}$, $\overline{PQ} = \overline{PR} = 2\sqrt{7}$ 인 두 삼각형 OAB, PQR이 있다. 두 점B, Q의 평면 α 위로의 정사영이 각각 O, R 이고, 두 점A, P의 평면 α 위로의 정사영이 점C이다. $\overrightarrow{OC} \cdot \overrightarrow{DR} = 2$ 일 때, $\overrightarrow{AQ} \cdot \overrightarrow{RB} - \overrightarrow{PQ} \cdot \overrightarrow{AB}$ 의 값을 구하시오. (단, 선분BQ는 평면 α 와 만나지 않는다.)

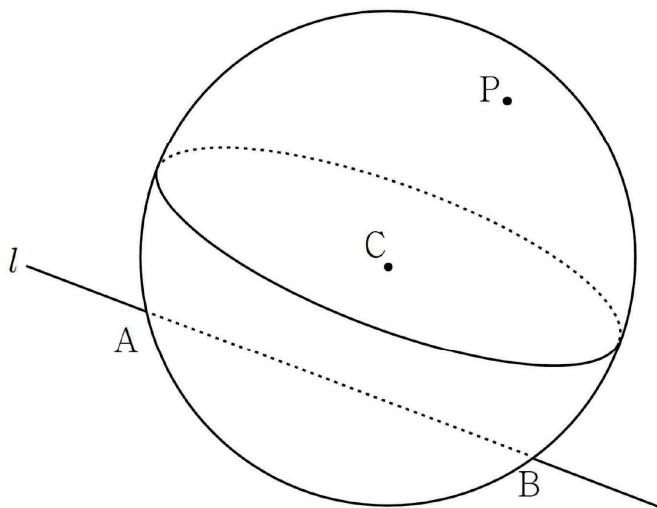




14. 그림과 같이 중심이 C 이고 반지름의 길이가 4인 구 S 가 직선 l 과 만나는 두 점을 각각 A, B 라 할 때, 구 S 위의 한 점 P 와 직선 l 이 다음조건을 만족시킨다.

- (가) 점 C 와 직선 l 사이의 거리는 2이다.
- (나) $\overline{PA} = 4\sqrt{3}$, $\overline{PB} = 6$

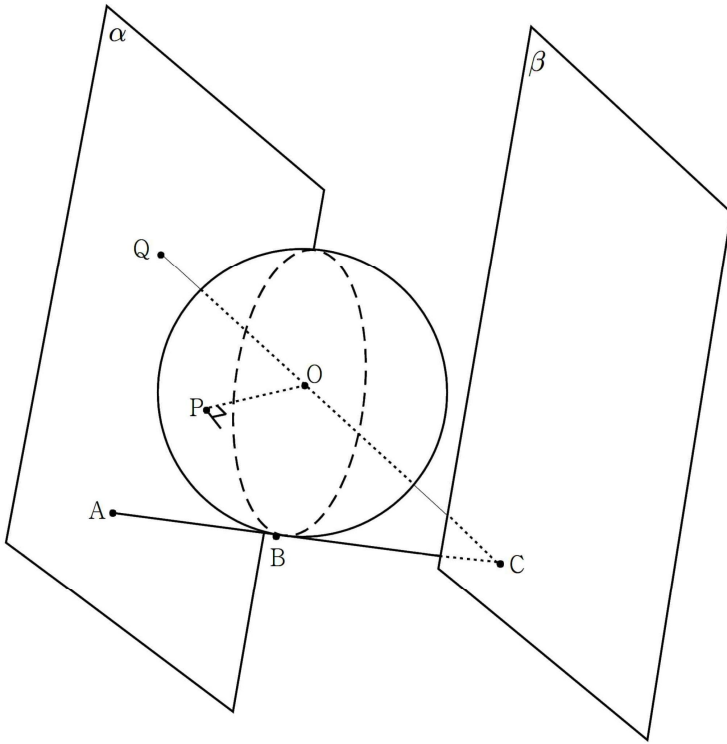
두 평면 ABC, PBC 가 이루는 각의 크기를 θ 라 할 때, $6\tan^2\theta$ 의 값을 구하시오.



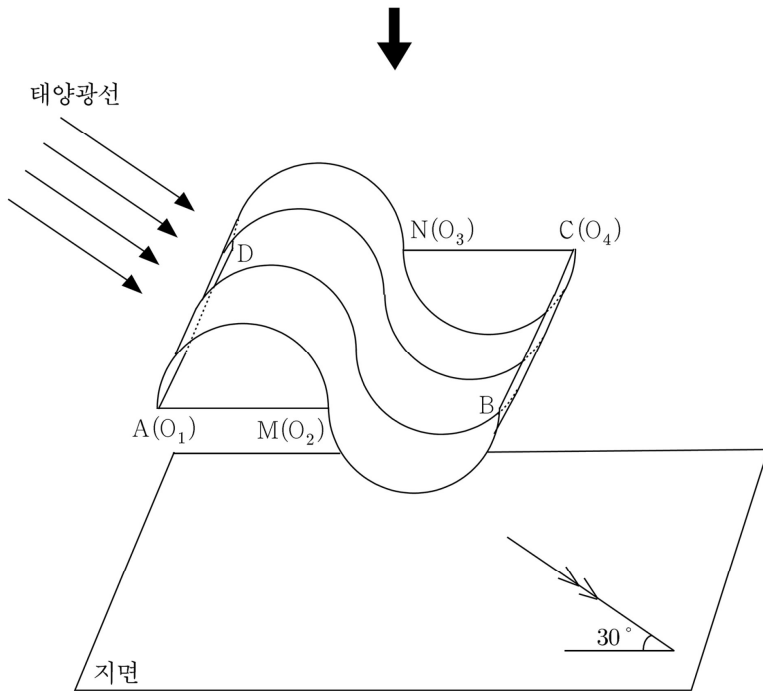
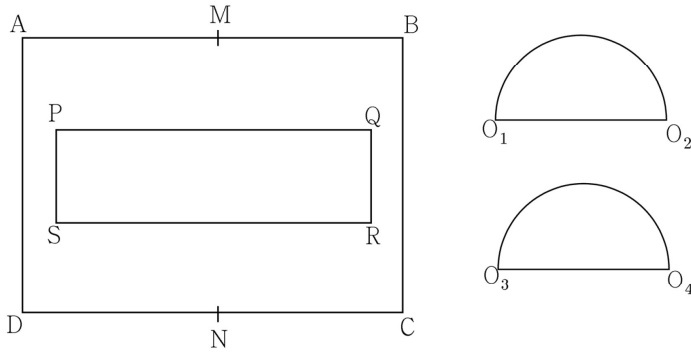


15. 좌표공간에서 평면 $\beta: \sqrt{3}y+z=16$ 가 있고, 평면 $\alpha: \sqrt{3}y+z=-8$ 와 구 $S: x^2+y^2+z^2=16$ 이 점 P에서 접한다. 평면 α 위의 점 $A(4, -3\sqrt{3}, 1)$ 에서 구S에 그은 접선 l 과 접점B에 대하여 $\overline{PB}=4\sqrt{2}$ 를 만족시킬 때, 직선 l 과 평면 β 의 교점을 C라 하고 직선OC와 평면 α 의 교점을 Q라 하자. 이 때, 점C와 평면 PQB사이의 거리는? (단, O는 원점이다.)

- ① $\frac{12\sqrt{21}}{7}$ ② $\frac{18\sqrt{7}}{7}$ ③ $\frac{24\sqrt{21}}{7}$ ④ $\frac{36\sqrt{14}}{7}$ ⑤ $\frac{40\sqrt{7}}{7}$



16. $\overline{AB}=4\pi, \overline{AD}=9$ 인 직사각형 ABCD 모양의 종이와 길이가 4인 두 선분 O_1O_2, O_3O_4 를 각각 지름으로 하는 반원 모양의 두 원판이 있다. 두 선분 AB, CD의 중점을 각각 M, N이라 할 때, 그림과 같이 두 선분 CA, QS의 중점이 서로 일치하고, $\overline{PQ} \parallel \overline{AB}, \overline{PQ} = \frac{10}{3}\pi, \overline{QR} = 3$ 을 만족시키는 직사각형 PQRS의 내부를 오려내어, 선분 AM은 호 O_1O_2 와, 선분 CN은 호 O_3O_4 와 일치하도록 종이를 휘어붙였다. 그림과 같이 평면 ABCD가 지면과 평행하고 태양광선이 직선 BC와 수직하면서 지면과 30° 의 각도를 이루며 비출 때, 지면에 생기는 종이의 그림자의 넓이는? (단, 두 원판은 투명하다.)

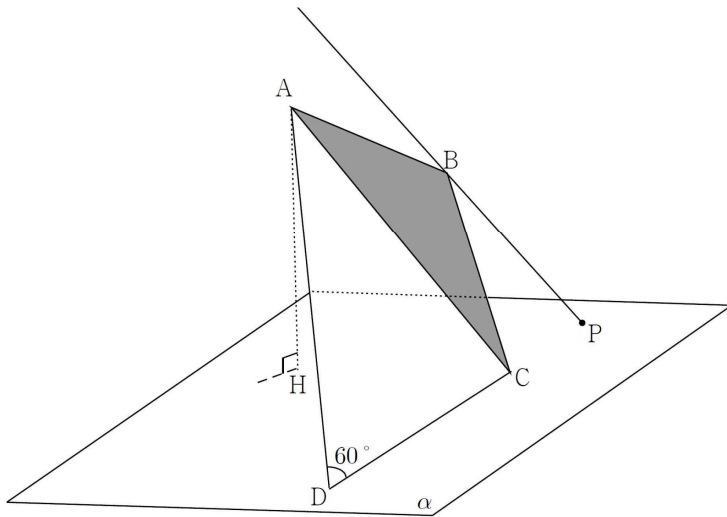


- ① 45 ② 55 ③ 60 ④ 65 ⑤ 70



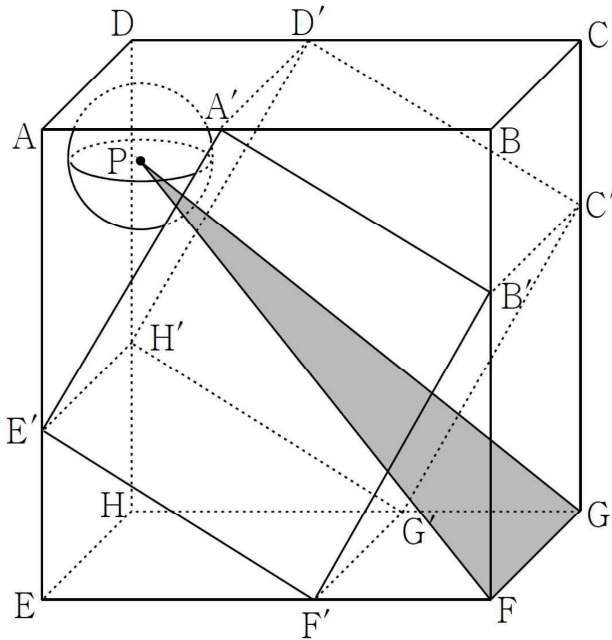
17. 그림과 같이 $\overline{AD}=8$, $\angle ADC = \frac{\pi}{3}$ 이고, 넓이가 $14\sqrt{3}$ 인 사각형ABCD가 평면 α 와 변CD를 공유하고, 점B를 지나고 선분CA와 평행한 직선과 평면 α 와의 교점을 P, 점A의 평면 α 위로의 정사영을 H라 할 때, 점P가 $\overline{PH}=5$, $\overline{PC}=2$ 를 만족시킨다. 삼각형ABC의 평면 α 위로의 정사영의 넓이는?
(단, 점P는 선분CD외부에 있다.)

- ① $2\sqrt{2}$ ② 3 ③ 4 ④ $4\sqrt{2}$ ⑤ 6





18. 그림과 같이 $\overline{AB}=5$ 인 직육면체 $ABCD-EFGH$ 의 내부에 모서리 AB, DC, FE, GH 를 각각 2:3으로 내분하는 네 점 A', D', F', G' 와 모서리 AE, FB, GC, DH 를 각각 2:1로 내분하는 네 점 E', B', C', H' 를 모두 꼭짓점으로 하는 직육면체 $A'B'C'D'-E'F'G'H'$ 가 있고, 구 S 가 면 $ABCD, AA'E', DD'H', ADHE, A'D'H'E'$ 에 모두 접하고 있다. 구 S 의 중심을 P 라 할 때, 삼각형 PGF 의 평면 $A'B'C'D'$ 위로의 정사영의 넓이는 $a\sqrt{3}+b$ 이다. $a+b$ 의 값을 구하시오. (단, a, b 는 정수이다.)





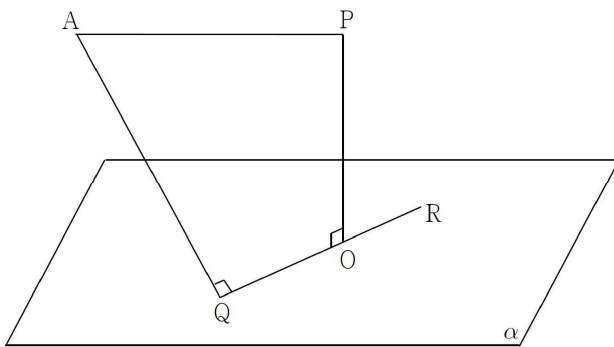
19. 그림과 같이 평면 α 로부터의 거리가 2인 두 점 P, A가 있고, 선분 QR이 평면 α 위에 있다. 선분 QR을 2:1로 내분하는 점을 O라 할 때, 세 점 A, P, Q가 다음조건을 만족시킨다.

(가) $\alpha \perp \overline{OP}$, $\overline{QA} \perp \overline{QR}$

(나) $\overline{PA} = 4$, $\overline{QA} = 2\sqrt{2}$

점 R에서 직선 PA에 내린 수선의 길이가 1일 때, $4l^2$ 의 값을 구하시오.

(단, 선분 PA는 평면 α 와 만나지 않는다.)

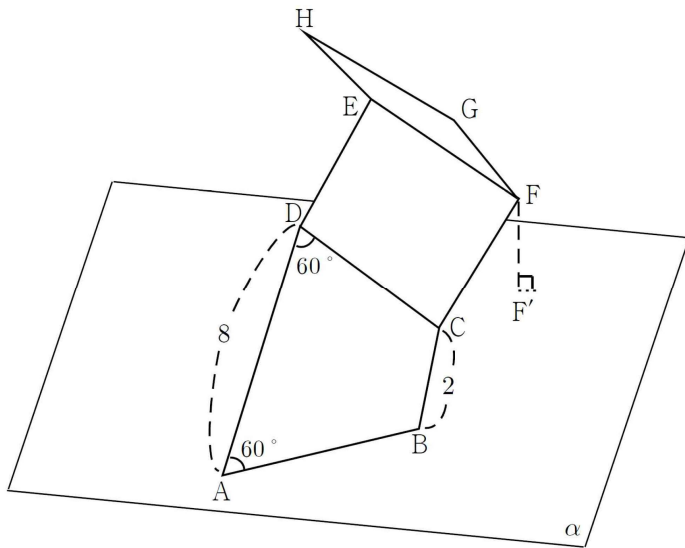




20. 그림과 같이 평면 α 위에 $\overline{AD}=8, \overline{BC}=2, \angle BAD = \angle ADC = 60^\circ$ 인 등변사다리꼴ABCD가 있다. 그림과 같이 점F의 평면 α 위로의 정사영F'가 등변사다리꼴 외부에 있을 때, 선분EF를 공유하는 두 정사각형CDEF, EFGH가 다음 조건을 만족시킨다.

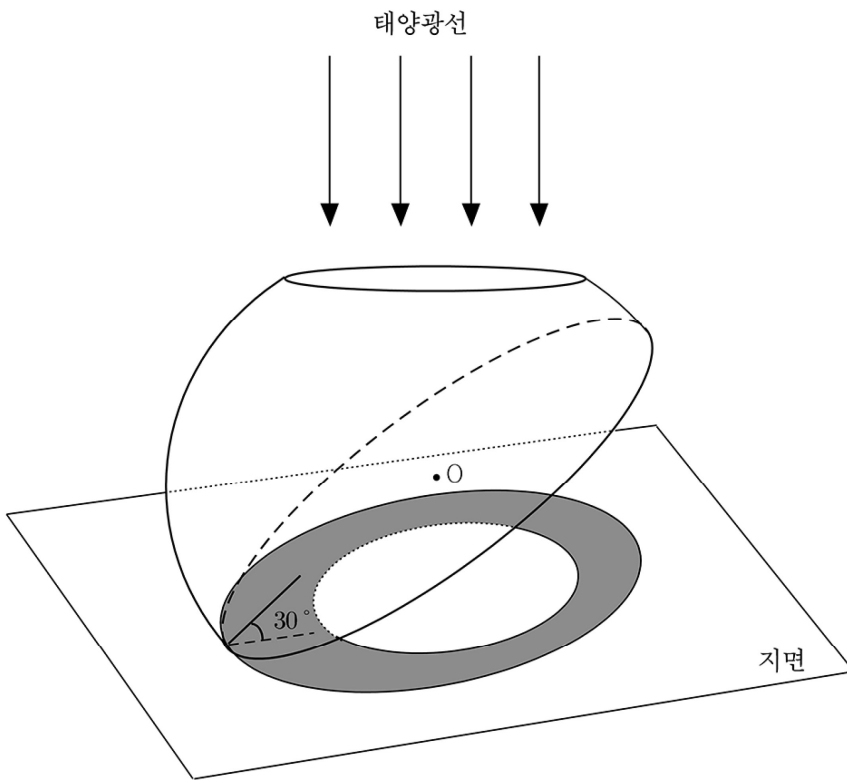
- (가) 점G의 평면DEF위로의 정사영은 선분CF의 중점이다.
- (나) 점G의 평면 α 위로의 정사영은 점C이다.

삼각형ADG의 평면DEF위로의 정사영의 넓이를 구하시오.



21. 그림과 같이 밑면의 중심이 O 이고 반지름의 길이가 10인 내부가 비어있는 반구가 있다. 반구의 밑면을 포함하는 평면이 지면과 30° 의 각도를 이루고, 점 O 와 평면 α 사이의 거리가 5가 되도록 반구를 기울여 놓았다. 그림과 같이 지면으로부터의 거리가 13이고 지면과 수평인 평면으로 반구를 잘라 반구의 윗부분만 제거한 후, 태양광선이 지면에 수직으로 비출 때, 지면에 생기는 그림자의 넓이는 $(a+b\sqrt{3})\pi$ 이다. $a+b$ 의 값을 구하시오.

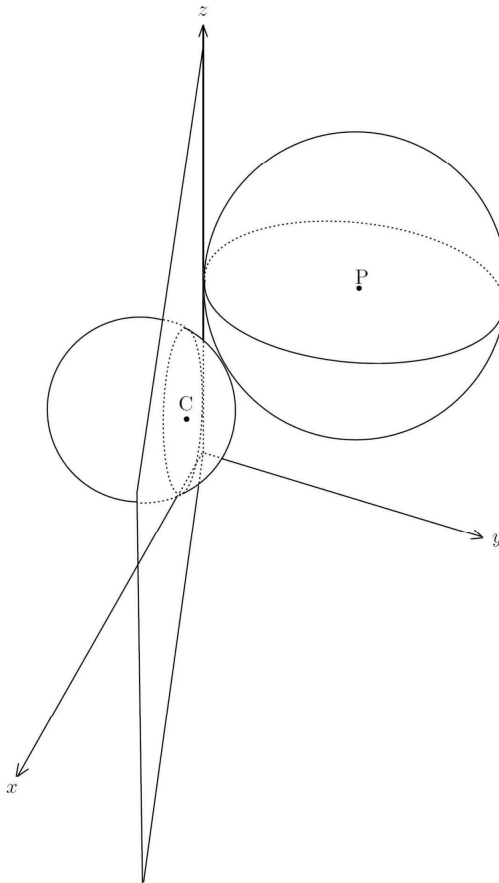
(단, a, b 는 정수이다.)





22. 좌표공간에서 구 $S_1 : (x-4)^2 + y^2 + (z-4)^2 = 16$ 이

평면 $\alpha : x = \sqrt{3}y$ 와 만나서 생기는 원의 중심을 C라 하고,
 반지름의 길이가 6인 구 S_2 의 중심 P의 y 좌표, z 좌표는 모두
 2보다 큰 양수이다. 그림과 같이 구 S_2 가 z 축 위의 한 점에서
 평면 α 와 접하고, 구 S_1 과 외접하고 있다. 직선 CP가 xy 평면과
 이루는 각의 크기를 θ 라 할 때, $48\cos^2\theta$ 의 값을 구하시오.

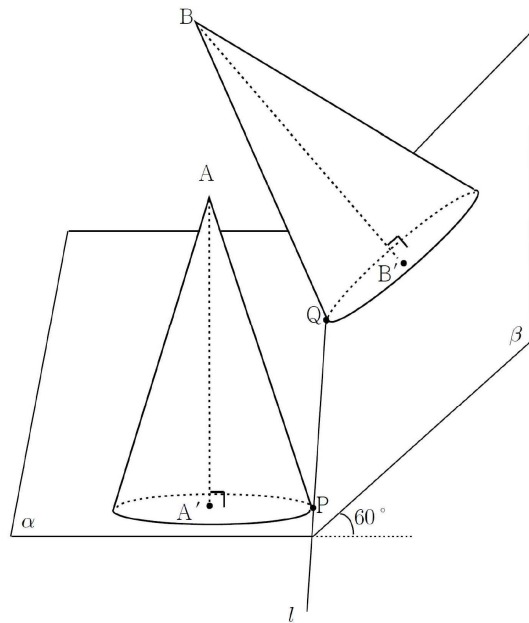




23. 모선과 밑면이 60° 의 각을 이루고, 밑면의 반지름의 길이가 서로 같은 직원뿔 T_1, T_2 가 그림과 같이 서로 60° 의 각을 이루는 두 평면 α, β 위에 각각 놓여있다. 두 직원뿔 T_1, T_2 의 밑면의 둘레가 두 점 P, Q에서 각각 두 평면의 교선 l 과 접하고, 두 원뿔의 T_1, T_2 의 꼭짓점을 각각 A, B라 하자. 밑면의 중심을 각각 A', B' 라 할 때, 두 원뿔이 다음조건을 만족시킨다.

- (가) $\overline{AB} = \sqrt{7}$
- (나) 원뿔 T_2 의 밑면의 둘레 위를 움직이는 점 R에 대하여 $\overline{A'R}$ 의 값이 최대가 될 때의 $\tan^2 \angle QB'R$ 값은 $\frac{7}{9}$ 이다.

삼각형 ABB' 의 평면 α 위로의 정사영의 넓이를 S 라 할 때, $4S^2$ 의 값을 구하시오.





24. 좌표공간에서 실수 t, u 에 대하여 태양광선을 벡터 $\vec{u} = (0, 4u+4, u)$ 에 평행한 방향으로 비출 때, 세 구

$$S_1 : x^2 + (y-2t)^2 + (z-t)^2 = 12$$

$$S_2 : (x-\sqrt{3})^2 + (y-9\sqrt{5})^2 + (z-3\sqrt{5})^2 = 12$$

$$S_3 : (x+\sqrt{3})^2 + (y-9\sqrt{5})^2 + (z-3\sqrt{5})^2 = 12$$

에 의해 평면 $z = -6$ 에 생기는 그림자의 넓이를 $S(t, u)$ 라 하자. (단, $t > 0$)

임의의 양수 t 에 대하여 $S(t, -2)$ 의 값을 구하시오. [4점]

① $18\sqrt{5}\pi + 12\sqrt{15}$

② $36\sqrt{5}\pi + 12\sqrt{15}$

③ $18\sqrt{5}\pi + 24\sqrt{15}$

④ $9\sqrt{5}\pi + 12\sqrt{15}$

⑤ $18\sqrt{5}\pi + 6\sqrt{15}$

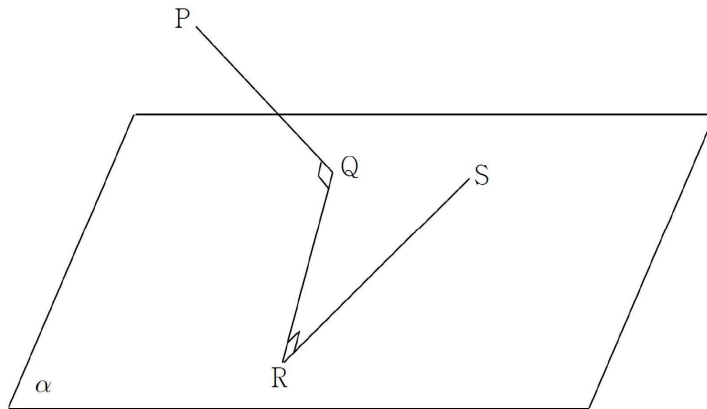


25. 그림과 같이 길이가 $2\sqrt{3}$ 인 선분QR이 평면 α 위에 있고, 평면 α 밖의 두 점P,S에 대하여 선분QR과 수직인 두 선분PQ,RS가 있다. 두 점P,S의 평면 α 위로의 정사영을 각각 P',S'라 할 때, 네 점 P,Q,R,S가 다음조건을 만족시킨다.

(가) $\overline{PQ} = \sqrt{13}$, $\overline{RS} = 5$

(나) 두 선분PQ,RS의 평면 α 위로의 정사영의 길이는 각각 3으로 서로 같다.

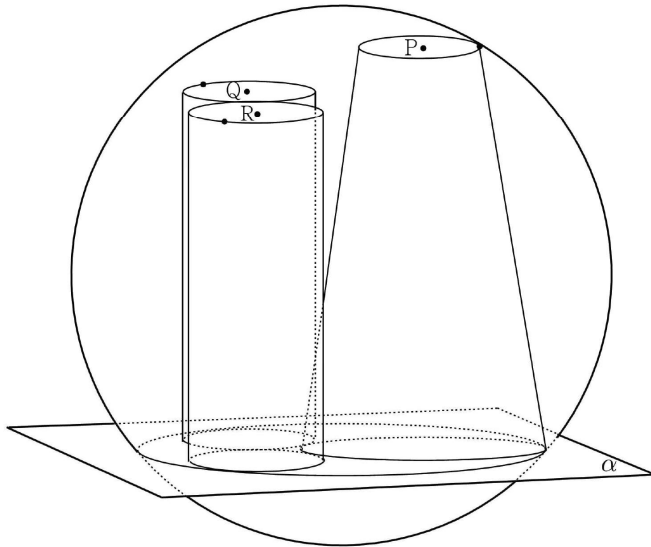
직선PS와 직선RS'사이의 거리를 l 이라 할 때, l^2 의 값을 구하시오.
 (단, 두 선분P'S', QR은 한 점에서 만나며, 선분PS는 평면 α 와 만나지 않는다.)





26. 반지름의 길이가 10인 구가 구의 중심으로부터 거리가 6인 평면 α 와 만나서 생기는 원을 C 라 하고, 그림과 같이 구 내부에 밑면의 반지름의 길이가 각각 3,3, $r(r > 3)$ 인 두 직원기둥과 직원뿔대의 밑면의 둘레가 서로 외접하면서 원 C 에 내접하고 있다. 원뿔대와 원기둥의 평면 α 와 평행한 밑면이 각각 구와 한 점에서 만나고, 이 밑면의 중심을 각각 P,Q,R이라 하자. 원뿔대의 α 와 평행한 밑면의 반지름의 길이가 $\frac{14}{5}$ 일 때, 평면PQR이 평면 α 와 이루는 예각의 크기를 θ 라 하자. $36\tan\theta$ 의 값을 구하시오.

(단, 삼각형PQR은 평면 α 와 만나지 않는다.)





27. 좌표공간에서 구 $S_1 : x^2 + y^2 + (z-a)^2 = 100$ 이 있다. 자연수 n 에 대하여
 구 $S_2 : (x-6)^2 + (y-8)^2 + (z-n)^2 = 100$ 와 구 S_1 이 서로 만나서 생기는
 원의 넓이를 $S(n)$ 이라 하자. 구 S_1 이 다음조건을 만족시킬 때, 정수 a 의
 값은? (단, a 는 상수이다.)

(가) $S(9) \geq 71\pi$

(나) $|S(6) - S(4)| \{S(8) - S(6)\} < 0$

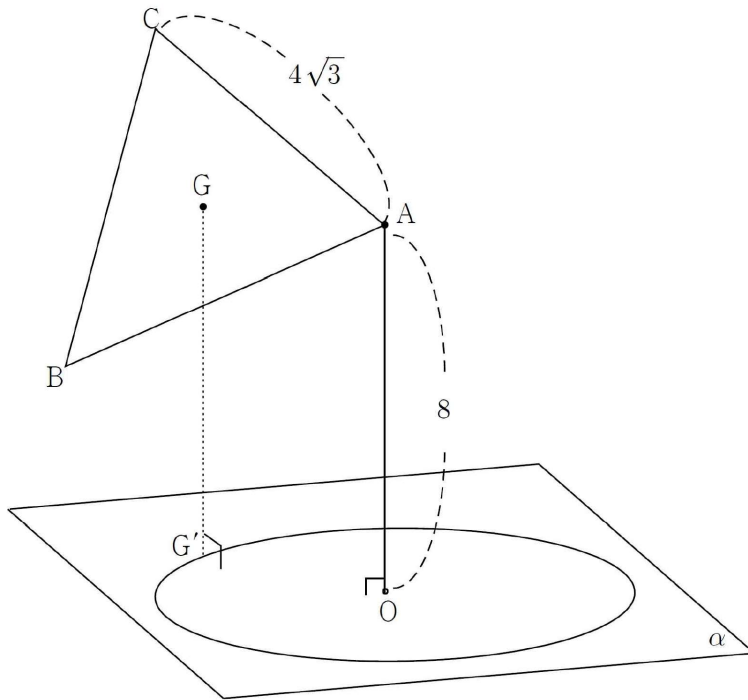
- ① 4 ② 5 ③ 6 ④ 7 ⑤ 9



28. 그림과 같이 평면 α 로부터의 거리가 8인 점A의 평면 α 위로의 정사영을 점 O라 하고, 반지름의 길이가 4이고, 중심이 O인 원이 평면 α 위에 있다. 한 변의 길이가 $4\sqrt{3}$ 인 정삼각형ABC의 무게중심을 G라 할 때, 점 G의 평면 α 위로의 정사영G'이 다음조건을 만족시킨다.

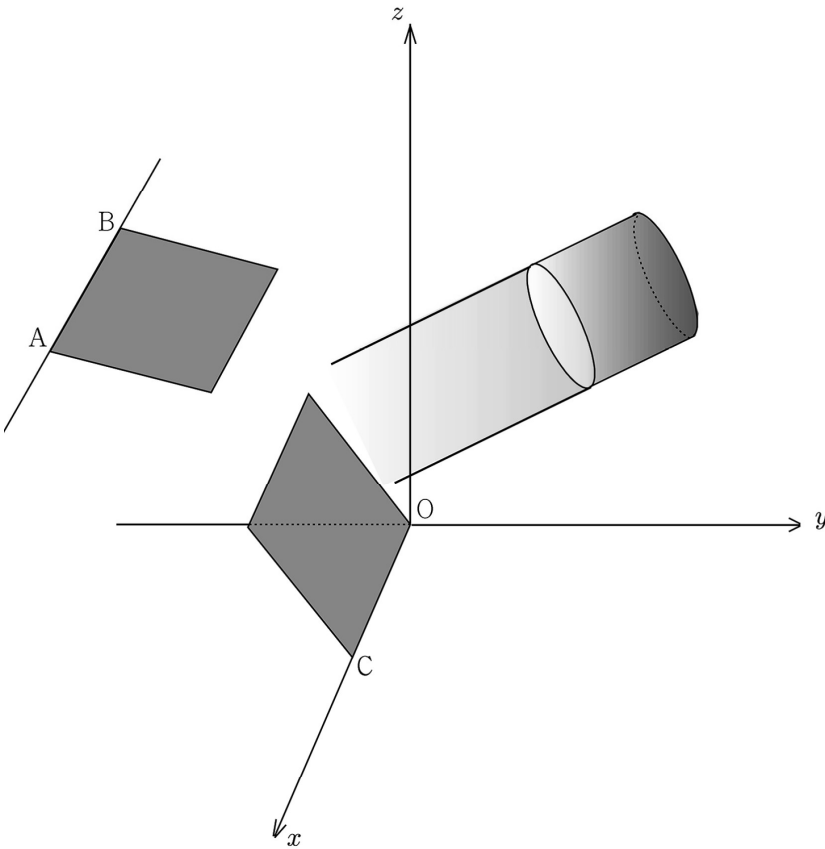
- (가) $\overline{G'B} = 4\sqrt{3}$
 (나) 점G'는 원 위에 있다.

점C와 평면 α 사이의 거리를 구하시오.





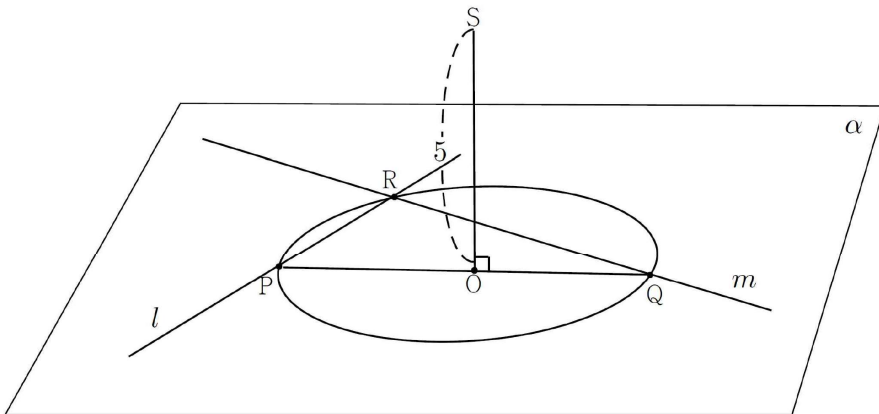
29. 좌표공간에서 세 점 $A(6, -8, 6\sqrt{3})$, $B(0, -8, 6\sqrt{3})$, $C(6, 0, 0)$ 에 대하여 두 선분 OC , AB 를 각각 한 변으로 하는 정사각형 모양의 차광막이 있다. 이 두 차광막은 각각 x 축과 직선 AB 를 회전축으로 하여 자유롭게 기울일 수 있다. 그림과 같이 밑면의 중심이 각각 $(3, 6, 6\sqrt{3})$, $(3, 9, 7\sqrt{3})$ 이고, 반지름의 길이가 2인 직원기둥 모양의 조명을 이용하여 조명의 밑면과 수직인 방향으로 조명 빛을 비출 때, xy 평면이 받게 되는 빛의 면적의 최솟값은? (단, O 는 원점이고 빛은 원기둥을 이루면서 진행한다.)



- ① $2\pi + 3\sqrt{3}$ ② $\frac{3}{2}\pi + 4\sqrt{3}$ ③ $\frac{5}{3}\pi + \sqrt{6}$
 ④ $\frac{4}{3}\pi + 2\sqrt{3}$ ⑤ $\frac{8}{3}\pi + 2\sqrt{3}$



30. 그림과 같이 평면 α 위에 길이가 4인 선분 PQ를 지름으로 하고 중심이 O인 원이 있다. α 로부터의 거리가 5인 점 S에서 평면 α 에 내린 수선의 발이 O이고, 점 P를 지나고 직선 l 과 점 Q를 지나고 직선 m 이 원 위의 한 점 R에서 만날 때, 선분 PR의 길이는 2이다. 직선 l 과 평면 QRS가 이루는 각의 크기를 θ_1 , 직선 m 과 평면 PRS가 이루는 각의 크기를 θ_2 라 하자. $\frac{14\cos^2\theta_2}{\cos^2\theta_1}$ 의 값을 구하시오.

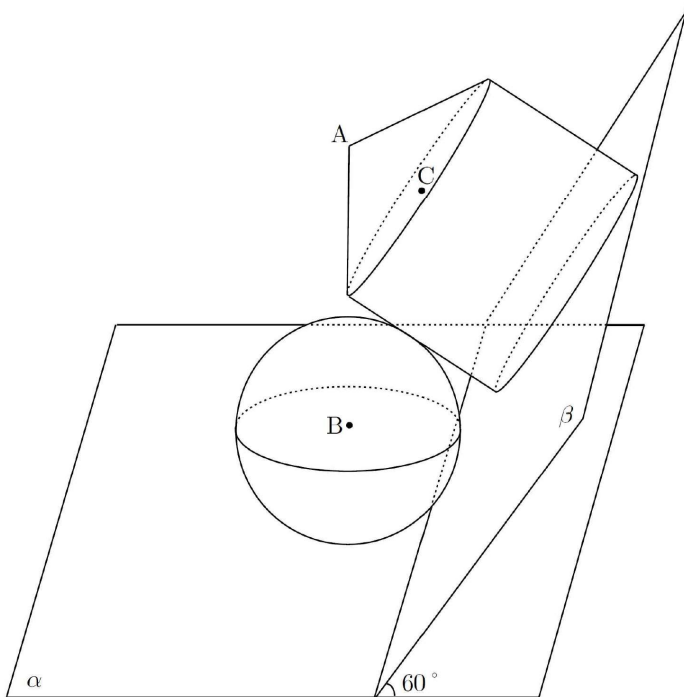




31. 그림과 같이 서로 60° 의 각을 이루는 두 평면 α, β 가 있고, 밑면의 반지름의 길이가 $2\sqrt{3}$ 인 직원기둥이 평면 β 위에 놓여있다. 꼭짓점이 A이고, 높이가 2인 직원뿔이 원기둥과 밑면을 서로 공유하고, 중심이 B인 구가 평면 β 와 원기둥의 옆면에 모두 접하도록 평면 α 위에 놓여있다. 원뿔의 밑면의 중심을 C라 할 때, 세 점 A, B, C가 다음조건을 만족시킨다.

- (가) 점 C의 평면 α 위로의 정사영이 C' 일 때, 점 C' 는 두 평면 α, β 의 교선 위에 있다.
- (나) 두 점 A, B의 평면 α 위로의 정사영이 서로 일치한다.

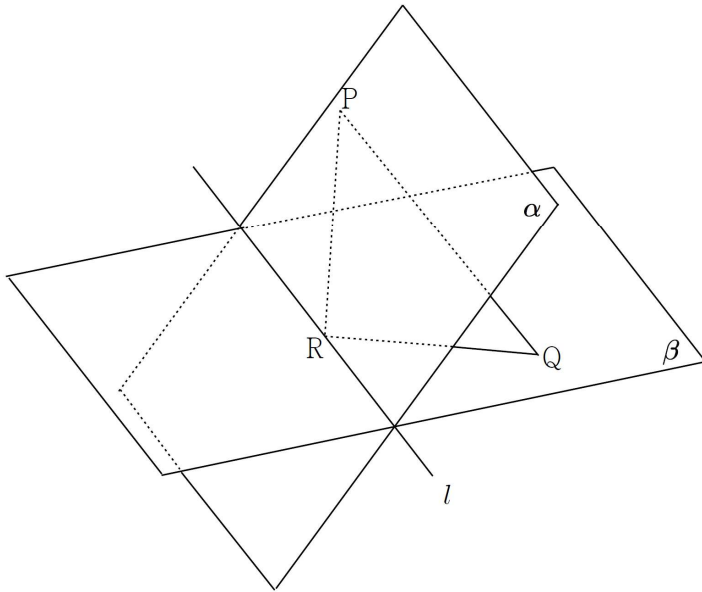
직선 BC와 평면 α 가 이루는 예각의 크기를 θ 라 하고, 원기둥의 높이와 구의 반지름의 길이를 서로 곱한 값이 k 이다. $\frac{k^2}{\tan\theta}$ 의 값을 구하시오. (단, 원기둥의 높이는 구의 반지름의 길이보다 크다.)





32.

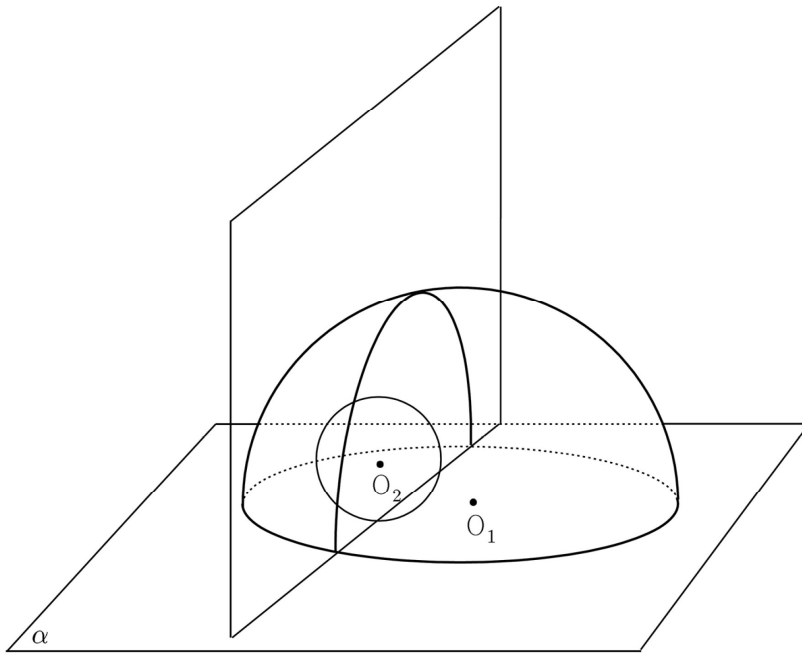
서로 60° 의 각을 이루는 두 평면 α, β 의 교선을 l 이라 하자. 평면 α 위의 점 P , 평면 β 위의 점 Q , 직선 l 위의 점 R 이 $\overrightarrow{RQ} \cdot \overrightarrow{RP} = 0$, $\overrightarrow{PQ} \cdot \overrightarrow{PR} = \overrightarrow{PQ} \cdot \overrightarrow{RQ} = 4$ 를 만족시키도록 움직일 때, 삼각형 PQR 의 두 평면 α, β 위로의 정사영의 넓이의 합의 최솟값은?



- ① 1 ② $\sqrt{2}$ ③ $2\sqrt{2}$ ④ 3 ⑤ 4



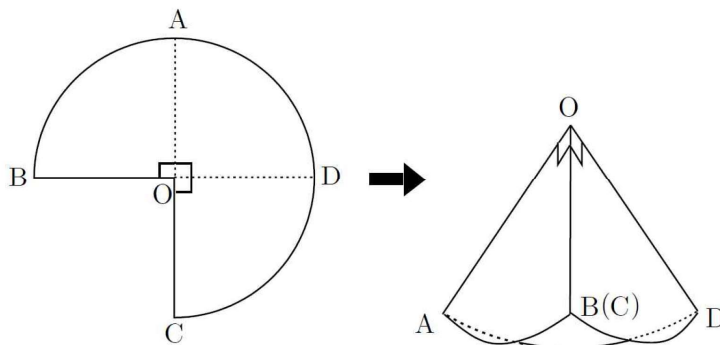
- 33.** 그림과 같이 밑면의 중심이 O_1 이고, 반지름의 길이가 8인 반구가 평면 α 위에 놓여있다. 중심이 O_2 인 구 S 가 반구에 내접하면서 평면 α 위에 놓여있을 때, 구 S 의 부피를 이등분하고, 평면 α 와 수직인 평면으로 반구를 자른 단면의 넓이가 24π 이다. 선분 O_1O_2 와 평면 α 가 이루는 예각의 크기를 θ 라 할 때, $100\sin^2\theta$ 의 최댓값을 구하시오.



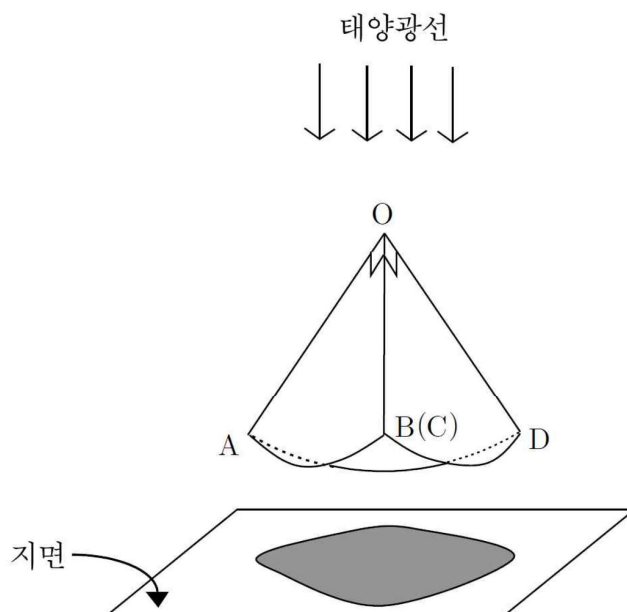
34. 그림과 같이 중심이 O이고, 반지름의 길이가 6인 원의 네 사분점을 각각 A, B, C, D라 하고, 부채꼴OBC를 잘라낸 원의 일부가 두 선분 OA, OD를 각각 접는 선으로 하여 두 점 B, C가 서로 일치하도록 접었다. 그림과 같이 접힌 원을 평면ABD와 지면이 서로 평행하도록 고정시키고, 태양광선이 지면과 수직인 방향으로 비출 때, 지면에 생기는 그림자의 넓이는?
(단, 원은 불투명한 종이 재질이다.)

- ① $6\sqrt{2}\pi$ ② $18\sqrt{3}\pi$ ③ $12\sqrt{3}\pi$
 ④ $8\sqrt{2}\pi$ ⑤ $9\sqrt{3}\pi$

[1단계]



[2단계]



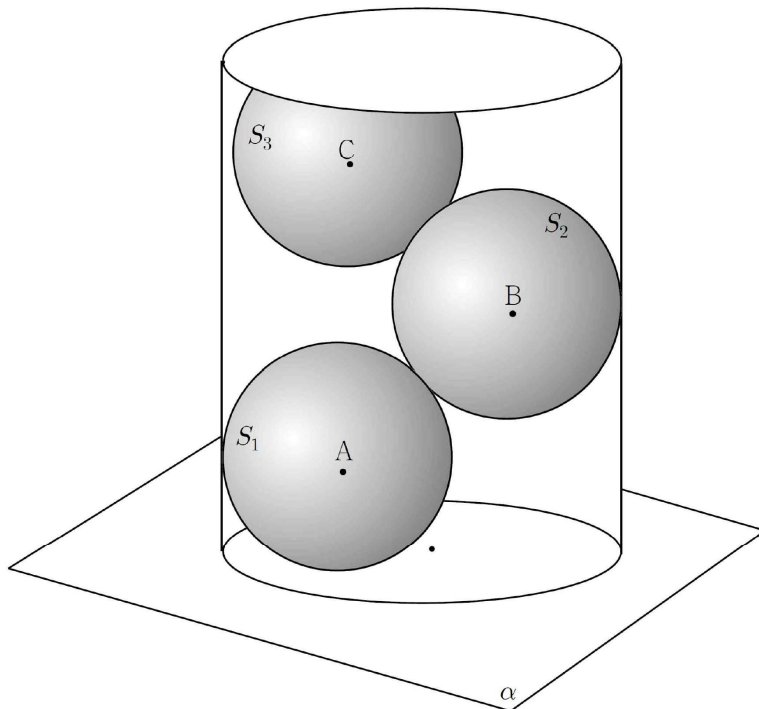


35. 밑면의 지름의 길이가 10인 원기둥이 평면 α 위에 놓여있다. 그림과 같이 반지름의 길이가 3인 세 구 S_1, S_2, S_3 가 원기둥의 옆면에 내접하고, 구 S_1 은 구 S_2 와 외접하면서 평면 α 위에 놓여있다. 또, 구 S_3 는 평면 α 와 평행한 밑면과 접하면서 구 S_2 와 외접하고 있다. 세 구 S_1, S_2, S_3 의 중심을 각각 A, B, C라 할 때, 세 점 A, B, C의 평면 α 위로의 정사영 A', B', C' 가 다음조건을 만족시킨다.

(가) $\overline{B'C'} = \frac{\sqrt{19}}{2}$

(나) 선분 $A'B'$ 의 중점은 원기둥의 밑면의 중심이다.

선분 CA가 평면 α 와 이루는 예각의 크기를 θ 라 할 때, $\tan\theta$ 의 값을 구하시오.
(단, 두 구 S_1, S_3 는 서로 만나지 않는다.)



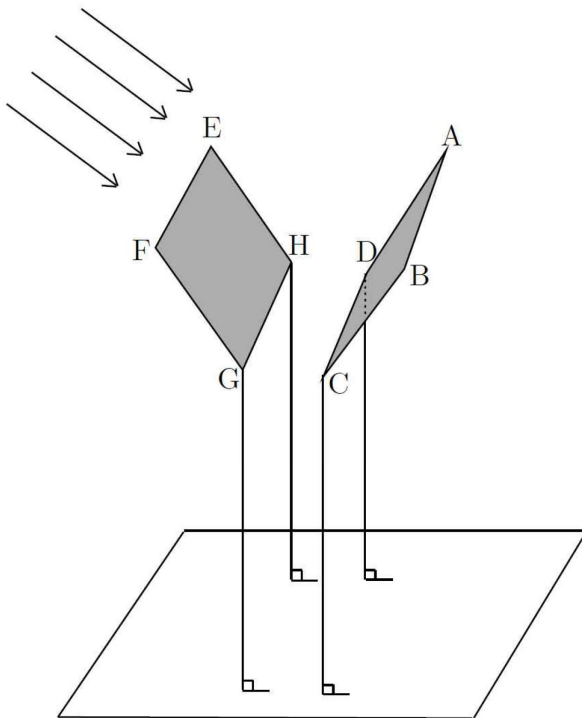


36. 지면과 수직이고 길이가 같은 투명한 막대를 이용하여 한 변의 길이가 6인 정사각형 모양의 차광막 ABCD, EFGH를 그림과 같이 네 점 C, D, G, H에 각각 고정시킨다. 두 사각형 ABFE, CDHG는 $\overline{CG}=3$, $\overline{BF}=9$ 를 만족시키고, 모두 지면과 평행한 직사각형이다.

태양광선이 평면 ABCD와 수직인 방향으로 비출 때, 두 차광막 ABCD, EFGH에 의해 지면에 생기는 그림자의 넓이는?

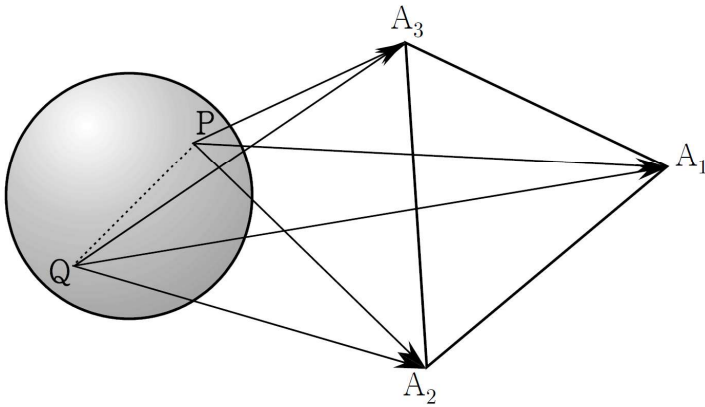
(단, 네 점 A, B, F, E는 한 평면 위에 있다.)

- ① $10\sqrt{3}+72$ ② $12\sqrt{3}+72$ ③ $18\sqrt{3}+36$
- ④ 90 ⑤ 108





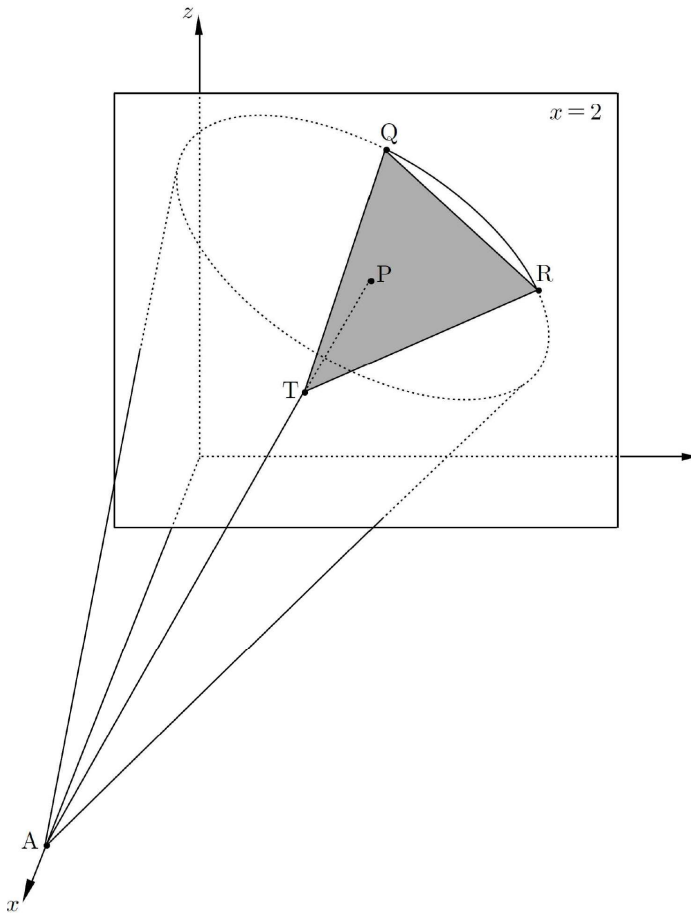
- 37.** 좌표공간에서 구 $x^2 + y^2 + z^2 = 4$ 위의 두 점 P, Q 가 $|\overrightarrow{PQ}| = 4$ 를 만족시키도록 움직이고 있다. 넓이가 $6\sqrt{3}$ 인 정삼각형 $A_1A_2A_3$ 의 한 변 A_1A_2 가 직선 $\frac{-x}{2} = \frac{y}{3} = \frac{z}{6}$ 와 평행하고, 변 A_1A_2 의 중점의 좌표가 $(3, 3, 3)$ 이다. $\sum_{k=1}^3 \overrightarrow{PA_k} \cdot \overrightarrow{QA_k}$ 의 최댓값을 구하시오.





38. 좌표공간에서 밑면의 반지름의 길이가 $3\sqrt{3}$ 인 직원뿔이 점 $A(10, 0, 0)$ 를 꼭짓점으로 하고, 점 $P(0, 5, 5)$ 를 밑면의 중심으로 한다. 이 원뿔의 밑면의 둘레가 평면 $x=2$ 와 만나는 두 점을 각각 Q, R 이라 하고, 선분 AP 와 평면 $x=2$ 의 교점을 T 라 할 때, 삼각형 QRT 의 넓이의 제곱의 값은?

- ① 160
- ② 180
- ③ 200
- ④ 240
- ⑤ 270



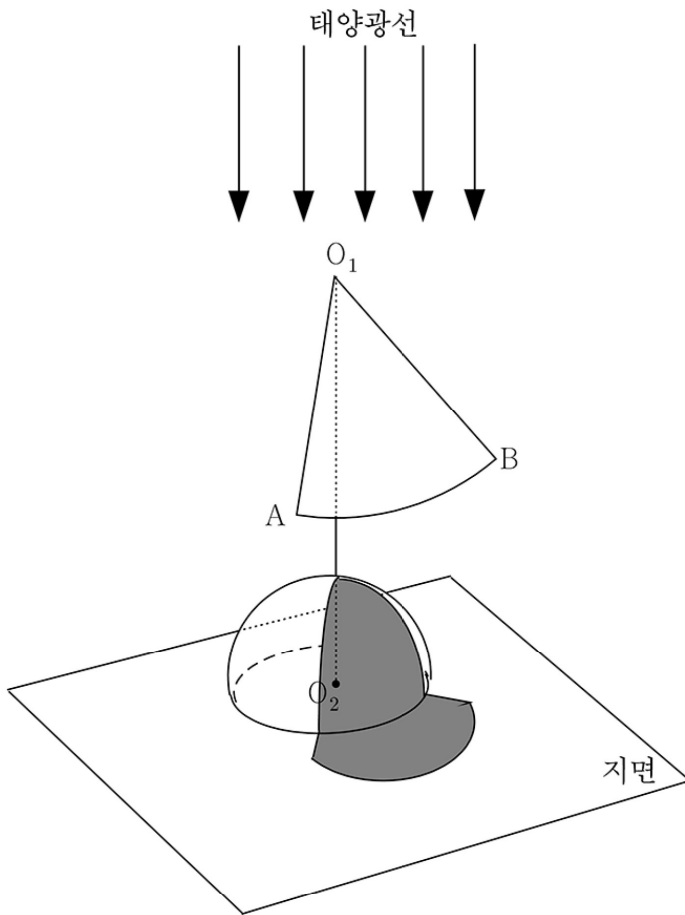


39. 좌표공간에서 구 $S: x^2 + y^2 + z^2 = 36$ 과 두 평면 $\alpha: z = -2\sqrt{5}$, $\beta: z = 0$ 과 만나서 생기는 원을 각각 C_1, C_2 라 하자. 다음조건을 만족하도록 원 C_1 위의 한 점 P , 원 C_2 위의 한 점 Q , 평면 α 위의 한 점 A 를 잡는다.

(가) $|\vec{OA}| = 2\sqrt{14}$, $\vec{OP} \cdot \vec{OA} = 36$
 (나) $\vec{PA} \cdot \vec{PQ} = 20$, $|\vec{PQ}| > 2\sqrt{10}$

점 Q 와 평면 OAP 사이의 거리를 d 라 할 때, $18d^2$ 의 값을 구하시오.
 (단, O 는 원점이다.)

40. 그림과 같이 지면으로부터의 거리가 각각 $6\sqrt{2}$ 인 두 점 A, B에 대하여 $\overline{O_1A}=6$, $\angle AO_1B = \frac{\pi}{3}$ 인 부채꼴 O_1AB 모양의 차광막이 있고, 중심이 O_2 이고 반지름의 길이가 $\sqrt{2}$ 인 반구가 지면 위에 놓여있다. 선분 O_1O_2 가 지면에 수직이고, $\overline{O_1O_2}=9\sqrt{2}$ 이다. 햇빛이 지면에 수직인 방향으로 비출 때, 이 차광막에 의해 구면과 지면에 드리우진 그늘의 넓이는?



- ① $(2\sqrt{3}\pi - 1)\pi$ ② $(2\sqrt{3} + \frac{1}{2})\pi$ ③ $(2\sqrt{3} + 2)\pi$
 ④ $(2\sqrt{3} - \frac{1}{2} + \frac{\sqrt{2}}{3})\pi$ ⑤ $(2\sqrt{3} - 1 + \frac{\sqrt{2}}{3})\pi$



개정수학 WP 리뉴얼 : 정답표

01.	32	02.	③	03.	②	04.	4	05.	42	06.	④	07.	①	08.	⑤
09.	30	10.	38	11.	20	12.	84	13.	4	14.	8	15.	①	16.	③
17.	③	18.	8	19.	19	20.	24	21.	39	22.	32	23.	63	24.	①
25.	12	26.	10	27.	③	28.	10	29.	④	30.	39	31.	54	32.	③
33.	36	34.	⑤	35.	3	36.	④	37.	135	38.	⑤	39.	160	40.	②

